

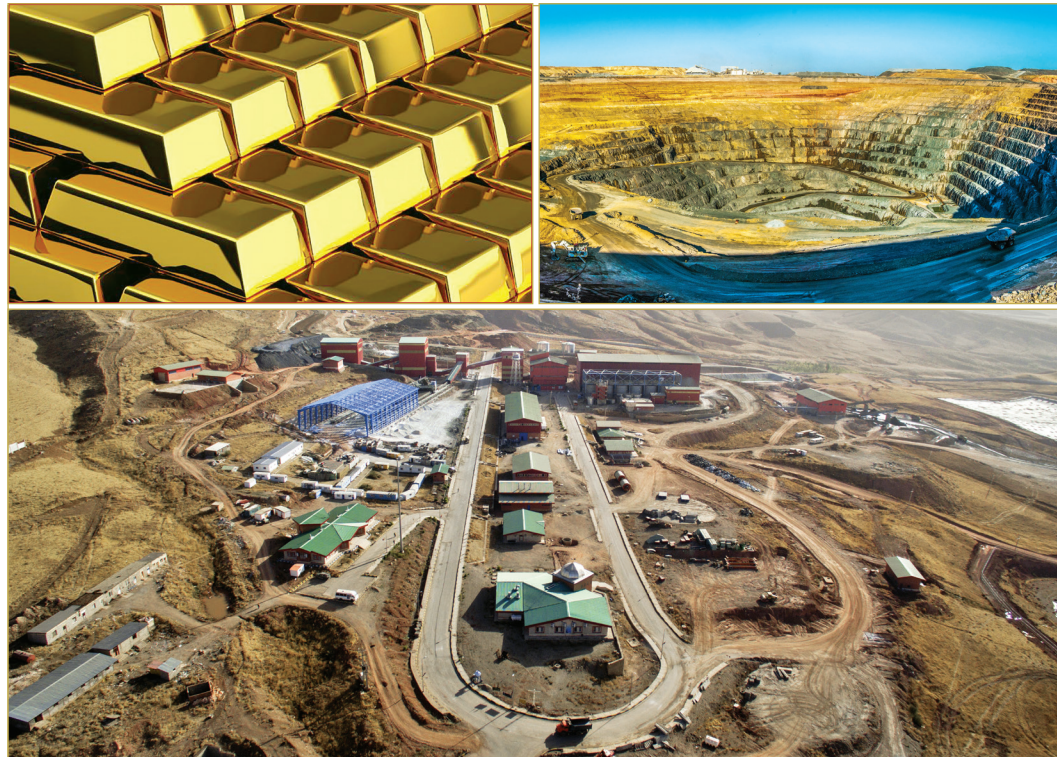


سازمان حفاظت محیط زیست
معاونت محیط زیست انسانی
دفتر ارزیابی اثرات زیست محیطی



دستورالعمل تخصصی مطالعات ارزیابی آثار و پیامدهای زیست محیطی

معدنکاری و فرآوری طلا



دستورالعمل تخصصی مطالعات ارزیابی آثار و پیامدهای زیست محیطی

معدنکاری و فرآوری طلا

Final Report
of research project

Instruction of Environmental Impacts and Effects Assessment for Gold Mining and Processing Plant



Dept. of Environment



انتشارات کلام پانز کار



سازمان حفاظت محیط زیست
معاونت محیط زیست انسانی
دائرة ارزیابی اثرات زیست محیطی

دستورالعمل تخصصی
مطالعات ارزیابی
آثار و پیامدهای زیست محیطی
معدنکاری و فرآوری طلا

سرشناسه	:	سازمان حفاظت محیط زیست، دفتر ارزیابی زیست محیطی
عنوان و نام پدیدآورنده	:	دستورالعمل تخصصی مطالعات ارزیابی آثار و پیامدهای زیست محیطی معدنکاری و فرآوری طلا
مشخصات نشر	:	پدیدآورنده سازمان حفاظت محیط زیست، دفتر ارزیابی اثرات زیست محیطی؛ ویراستار علمی: داریوش جرس. تهران: کلام ماندگار، ۱۳۹۹
مشخصات ظاهری	:	۱۴۴ ص.
شابک	:	۹۷۸-۶۰۰-۸۴۴۶-۲۴-۸
وضعیت فهرست	:	فیبا
موضوع	:	طلا -- ایران -- معدن و ذخایر معدنی -- جنبه های زیست محیطی
موضوع	:	Gold mines and mining -- Environmental aspects -- Iran
موضوع	:	ارزیابی اثرات زیست محیطی -- ایران
موضوع	:	Environmental impact analysis -- Iran
موضوع	:	مدیریت محیط زیست -- ایران -- برنامه ریزی
موضوع	:	Environmental management -- Iran -- Planning
موضوع	:	طرح های توسعه صنعتی -- ایران -- فرم ها
موضوع	:	Industrial development projects -- Iran -- Forms
رده بندی کنگره	:	TN ۴۲۶
رده بندی دیویی	:	۵۵۳ / ۴۱۰۹۵۵
شماره کتابشناسی ملی	:	۶۱۶۱۲۰۱

دستورالعمل تخصصی مطالعات ارزیابی آثار و پیامدهای زیست محیطی معدنکاری و فرآوری طلا

پدید آورنده: سازمان حفاظت محیط زیست، دفتر ارزیابی اثرات زیست محیطی
صاحب امتیاز: سازمان حفاظت محیط زیست

ناشر: نشر کلام ماندگار

اعضای کمیته راهبردی و ناظر: (سازمان حفاظت محیط زیست)

حمید جلالوندی، مدیر کل دفتر ارزیابی اثرات زیست محیطی

حمید هادی نیا، مشاور معاونت محیط زیست انسانی

عباس دانش، معاون دفتر ارزیابی اثرات زیست محیطی

داریوش جرس، کارشناس دفتر ارزیابی اثرات زیست محیطی

مینا شهیدی شکیب، کارشناس دفتر ارزیابی اثرات زیست محیطی

مژگان صادقی نژاد، کارشناس دفتر ارزیابی اثرات زیست محیطی

فرشته پناهی فر، کارشناس دفتر ارزیابی اثرات زیست محیطی

ویراستار علمی: داریوش جرس

نوبت چاپ: اول - ۱۳۹۹

تیراژ: ۱۰۰۰ نسخه

چاپ و صحافی: عمران

شابک: ۹۷۸-۶۰۰-۸۴۴۶-۲۴-۸

هرگونه چاپ و تکثیر از محتویات این کتاب بدون اجازه کتبی صاحب امتیاز ممنوع است. متخلفان به موجب قانون حمایت حقوق مولفان، مصنفان و هنرمندان تحت پیگرد قانونی قرار می گیرند.

مشخصات نشر: انتشارات کلام ماندگار
آدرس: تهران، خیابان آفریقا (جردن)، بلوار ستاری، پلاک ۷۲
واحد یک شرقی



این کتاب با حمایت صندوق ملی محیط زیست منتشر شده است.

● غیر قابل فروش

فهرست مطالب

۷	پیش‌گفتار
۹	سرآغاز

بخش اول

۱۱	الزامات مبحث اهداف، ضرورت‌ها و قوانین
۱۳	۱- الزامات مبحث اهداف، ضرورت‌ها و قوانین
۱۳	۱-۱- نحوه معرفی طرح اهداف، ضرورت اجرا و جایگاه طرح در برنامه‌ها و سیاست‌های کلان کشور
۱۳	۲- فرمت و محتوای ارائه قوانین، آیین‌نامه‌ها و استانداردهای زیست‌محیطی و نحوه استفاده آن‌ها در گزارش

بخش دوم

۱۵	الزامات مبحث تشریح و معرفی پروژه
۱۷	۲- الزامات مبحث تشریح و معرفی پروژه
۱۷	۲-۱- نحوه تشریح طرح
۲۰	۲-۲- نحوه معرفی گزینه‌های مکانی و فنی و گزینه نهایی طرح در گزارش ارزیابی و ملاحظات زیست‌محیطی
۲۴	۲-۳- نحوه تشریح فعالیت‌ها و ریزفعالیت‌ها
۲۵	۲-۴- نحوه تشریح فرایند پروژه و فلودیاگرام و بلاک دیاگرام با تاکید بر خروجی هر فرایند به محیط
۲۵	۲-۵- ارائه سایر مباحث ضروری در بخش تشریح طرح نظیر مشخصات تاسیسات جانبی مورد نیاز (نظیر راه‌های دسترسی)، مواد اولیه مورد نیاز، نیروی انسانی و...
۲۸	۲-۶- فرمت و محتوای مبحث معرفی مصرف انرژی پروژه

بخش سوم:

۳۵	الزامات مبحث آلودگی‌ها و جنبه‌های زیست‌محیطی
۳۷	۳- الزامات مبحث آلودگی‌ها و جنبه‌های زیست‌محیطی پروژه
۳۷	۳-۱- آلودگی‌های زیست‌محیطی قابل تصور در پروژه‌های طرح‌های استخراج و استحصال کانسنگ طلا و الزامات نحوه محاسبه، مستندسازی و ارائه آن‌ها در گزارش ارزیابی
۴۲	۳-۲- نحوه شناسایی، معرفی و ارائه جنبه‌های تخریبی طرح‌های استخراج و استحصال کانسنگ طلا

- ۳-۳- نحوه ارائه اهم جنبه‌های زیست‌محیطی در طرح‌های استحصال و استخراج کانسنگ طلا..... ۴۳
- ۴-۳- نحوه جمع‌بندی جنبه‌های مختلف زیست‌محیطی به گونه‌ای که به عنوان محور بخش پیش‌بینی و ارزیابی آثار و پیامدهای قابل استفاده باشد، شامل تعیین نمودارها، جداول و اشکال مورد نیاز..... ۴۳
- ۵-۳- ارائه خلاصه نتایج بخش تشریح طرح با تاکید بر جنبه‌های مهم زیست‌محیطی..... ۴۴

بخش چهارم

- الزامات مبحث بررسی وضع موجود محیط زیست**..... ۴۵
- ۴- الزامات مبحث بررسی وضع موجود محیط‌زیستی..... ۴۷
- ۱-۴- الزامات مربوط به نحوه تعیین محدوده‌های بلافضل، تحت تاثیر مستقیم و غیر مستقیم طرح‌های استحصال و فرآوری کانسنگ طلا..... ۴۷
- ۲-۴- نحوه تعیین عمق مطالعات وضع موجود با در نظر گرفتن اهداف و خروجی‌های مورد انتظار از گزارش ارزیابی محیط‌زیستی..... ۴۹
- ۳-۴- تعیین فرمت و محتوای ویژگی‌ها و مشخصات محیطی وضع موجود..... ۴۹
- ۴-۴- تعیین نحوه انجام عملیات نمونه‌برداری از محیط‌های مختلف (در صورت لزوم)..... ۶۲
- ۵-۴- اهم ویژگی‌ها و حساسیت‌های محیطی لازم به ارائه در مبحث تشریح وضعیت موجود محیط‌زیست محدوده مطالعات ارزیابی..... ۶۲
- ۶-۴- فرمت و الزامات مطرح در تنظیم گزارش ارزیابی مخاطرات محیط‌زیستی پروژه برابر تصویب‌نامه هیأت وزیران..... ۶۴

بخش پنجم

- الزامات مقرر در مبحث پیش‌بینی و تحلیل آثار و پیامدها**..... ۶۵
- ۵- الزامات مقرر در مبحث پیش‌بینی و تحلیل آثار و پیامدها..... ۶۷
- ۱-۵- ارائه روش‌شناسی انتخاب روش مناسب ارزیابی آثار و پیامدهای محیط‌زیستی..... ۶۷
- ۲-۵- تعیین نحوه ارائه نتایج حاصل از پیش‌بینی و ارزیابی آثار و پیامدهای پروژه در گزینه عدم اجرا..... ۶۸
- ۳-۵- تعیین نحوه پیش‌بینی آثار و پیامدها در گزینه اجرا به تفکیک محیط‌های سه‌گانه و..... ۶۸
- ۱-۳-۵- محیط فیزیکی..... ۶۸
- ۲-۳-۵- محیط طبیعی..... ۶۹
- ۳-۳-۵- محیط اجتماعی، اقتصادی و فرهنگی..... ۶۹
- ۴-۵- تعیین موارد ضرورت بررسی آثار و پیامدهای تجمعی طرح و چارچوب آن..... ۷۰
- ۵-۵- تعیین نحوه جمع‌بندی مطالعات پیش‌بینی و ارزیابی آثار و پیامدها..... ۷۰

بخش ششم

- الزامات مبحث مدیریت و پایش زیست محیطی**..... ۷۳
- ۶- الزامات مبحث مدیریت و پایش زیست‌محیطی..... ۷۵
- ۱-۶- تعیین عمق و دقت راهکارهای کاهش آثار و پیامدهای منفی پروژه..... ۷۵

- ۶-۲- نحوه ارائه راهکارهای کاهش آثار و پیامدهای سوء پروژه و زمان‌بندی آن در قالب جداول ۷۴
- ۶-۳- تعیین عمق و دقت برنامه پایش و موارد مورد نیاز جهت ارائه در این برنامه ۸۰
- ۶-۴- نحوه ارائه برنامه پایش آثار و زمان‌بندی در قالب جداول ۸۱
- ۶-۵- فرمت و محتوای برنامه نظارت بر اجرای پروژه شامل ساختار دستگاه نظارت ۸۶
- ۶-۶- فرمت و محتوای برنامه‌های آموزشی ۸۶

بخش هفتم

- الزامات عمومی و نگارشی تهیه گزارش ارزیابی آثار و پیامدهای زیست محیطی ۸۷
- ۷- الزامات عمومی و نگارشی تهیه گزارش ارزیابی آثار و پیامدهای زیست محیطی ۸۹
- ۷-۱- الزامات عمومی ۸۹
- ۷-۲- الزامات نگارشی ۹۰

پیوست اول

- فرمت و محتوای ارائه قوانین، آیین‌نامه‌ها، ضوابط و استانداردهای زیست محیطی مرتبط با ارزیابی آثار و پیامدهای زیست محیطی ۹۳

پیوست دوم

- فرمت و محتوای تهیه گزارش وضع موجود محیط فیزیکی ۹۷

پیوست سوم

- فرمت و محتوای تهیه گزارش وضع موجود محیط طبیعی ۱۱۱

پیوست چهارم

- فرمت و محتوای تهیه گزارش وضع موجود محیط اجتماعی، اقتصادی و فرهنگی ۱۱۷

پیوست پنجم

- دستورالعمل روش محاسبه پتانسیل تولید آلودگی منابع آلاینده ۱۲۵

پیوست ششم

- نحوه انجام عملیات نمونه برداری از محیط‌های مختلف ۱۳۷

پیش‌گفتار

بدون شک، مطالعات ارزیابی آثار و پیامدهای زیست‌محیطی، ابزار پیش‌بینی و مدیریتی برای حصول اطمینان از اجرای مناسب پروژه‌ها با رعایت ملاحظات زیست‌محیطی می‌باشد که در آن جنبه‌ها و آثار و پیامدهای زیست‌محیطی ناشی از فعالیت پروژه‌ها بر محیط‌زیست، بهداشت و سلامت زیست‌بوم‌ها تفسیر و مدیریت می‌شود، تا حیات و تداوم زیست به مخاطره نیافتد.

از این‌رو، گزارش نتایج این مطالعات باید در برگرفته تمامی مباحث مربوط به آثار و پیامدهای برجسته پروژه‌ها بوده و راهکارهای مدیریتی آن باید حداکثر اعتماد و اطمینان کافی را برای تصمیم‌گیرندگان فراهم آورد. از آنجایی که این‌گونه گزارش‌ها از سوی مجریان پروژه‌ها به عنوان یک اظهارنامه رسمی واصل شده و راهکارهای مدیریتی آن پس از تصویب در نظارت و پایش پروژه‌ها در دوران ساخت و بهره‌برداری به دقت، مدنظر قرار می‌گیرد، لذا رعایت یک چهارچوب یکسان و یکپارچه در راستای تهیه و بررسی موجب ارتقاء کیفی محتوا، تسریع و تسهیل در بررسی، خواهد شد. مجموعه حاضر، تحت عنوان دستورالعمل‌های تخصصی تهیه گزارش‌های ارزیابی آثار و پیامدها، حاصل تلاش برای حصول به این هدف است.

مسعود تجربشی

معاون محیط‌زیست انسانی

سرآغاز

نگرشی گذرا بر وضعیت محیط‌زیست جهانی در دهه‌های گذشته نشان می‌دهد که توسعه اقتصادی باعث فشار بیش از حد به منابع زیست‌محیطی شده و از این‌رو توجه به آثار و پیامدهای زیست‌محیطی طرح‌ها و پروژه‌های توسعه‌ای از اهمیت بیشتری برخوردار شده است. ارزیابی آثار و پیامدهای زیست‌محیطی (EIA) طرح‌ها، ابزاری برای اطمینان از اجرای مناسب و صحیح یک پروژه است و در عین حال به عنوان یک الزام قانونی در نظام تصمیم‌گیری کشور مطرح است.

در سال‌های گذشته، تلاش زیادی در قالب طرح‌ها و لوایح جهت تدوین قانون خاص ارزیابی زیست‌محیطی صورت گرفت که متأسفانه به دلایل مختلف تاکنون تصویب نشده است؛ ولی ردیابی در قوانین، از قانون برنامه دوم تا ششم توسعه اقتصادی، اجتماعی و فرهنگی کشور وجود دارد. در حال حاضر بند «غ» ماده ۳۸ قانون برنامه ششم، معیار قانونی بررسی طرح‌های بزرگ عمرانی کشور است که حدود ۵۵ عنوان از پروژه‌های خطی و نقطه‌ای که دارای پیامدهای زیست‌محیطی هستند، را در بر می‌گیرد که لازمه آن ارائه گزارش ارزیابی آثار و پیامدهای زیست‌محیطی توسط مشاوران صلاحیت‌دار است. در آسیب‌شناسی، کمبودها و مشکلات پیش‌روی ارزیابی زیست‌محیطی در کشور، بدون شک فقدان دستورالعمل تخصصی جهت تدوین گزارش‌های ارزیابی است. هر چند الگوی ارزیابی زیست‌محیطی، رئوس و سرفصل گزارش‌های ارزیابی اجمالی را به صورت عام برای همه پروژه‌ها به تصویب شورای عالی حفاظت محیط‌زیست رسانده است، لیکن تکلیف سازمان حفاظت محیط‌زیست جهت تدوین دستورالعمل تخصصی، ما را بر آن داشت که متناسب با اعتبارات تخصصی به این مهم توجه شود. خوشبختانه نتایج امر تدوین ۱۰ دستورالعمل تخصصی انجام مطالعات ارزیابی آثار و پیامدها در بخش‌های «پروژه‌های سد و نیروگاه‌های برق‌آبی»، «نیروگاه‌های سیکل ترکیبی»، «مراکز دفن انواع پسماندها»، «مناطق آزاد و ویژه اقتصادی»، «معدنکاری و فرآوری طلا»، «معدنکاری و فرآوری سرب و روی»، «فرآیندهای تولید آهن و فولاد»، «معدنکاری و فرآوری مس»، «شهرک‌های صنعتی»، «مجتمع‌های گردشگری و تفریحی» است.

یکی از آسیب‌های مهم قابل اشاره در فرآیند ارزیابی زیست‌محیطی کشور، فقدان سازو کار قانونی و اجرایی

کارآمد و نظارت بر رعایت نتایج ارزیابی‌ها است که بر عهده مجریان پروژه خواهد بود و به عنوان یک اولویت در دستور کار دفتر ارزیابی اثرات زیست‌محیطی قرار دارد و شاید بدون نظام‌مند کردن نظارت، تهیه برنامه‌های مدیریت زیست‌محیطی پروژه‌ها (EMP) و تلاش‌های قبلی، بلااستفاده بوده و خسارات جبران‌ناپذیری بر محیط‌زیست کشور، وارد خواهد کرد.

نظر به این‌که این مجموعه با حمایت مالی صندوق ملی محیط‌زیست کشور تهیه شده است، بدین‌وسیله از هیات مدیره، مدیرعامل، کارکنان و مشاوران صندوق کمال تشکر و امتنان را دارد.

حمید جلالوندی

مدیر کل دفتر ارزیابی اثرات زیست‌محیطی



بخش اول

الزامات مبحث اهداف،
ضرورت ها و قوانین

۱- الزامات مبحث اهداف، ضرورت‌ها و قوانین

۱-۱- نحوه معرفی طرح اهداف، ضرورت اجرا و جایگاه طرح در برنامه‌ها و سیاست‌های کلان کشور

در بیان اهداف و ضرورت اجرای طرح باید به میزان کمبود طلا در کشور و نقش پشتوانه ارزی این فلز برای کشور و تعادل در نوسانات اقتصادی با بهره‌برداری معادن و کارخانه‌های فرآوری اشاره کرد. همچنین لحاظ کردن اهمیت فلز طلا در صنایعی نظیر صنایع الکترونیکی، زیورالات، صنایع فلزی و... ضروری است. سهم پروژه معدنی مدنظر در ساماندهی معیشت منطقه‌ای به طور مستقیم و غیرمستقیم، میزان تأثیر آن در وضعیت و توان اقتصادی کشور در زمینه تولید ناخالص داخلی ارائه شود. بیان وضعیت کشور از نظر نیاز به مواد معدنی با ارزش موجود در معدن و محصولات نهایی که در کارخانه فرآوری احداثی، تولید خواهد شد، در این بخش ارائه و ضروری است از بیان جملات کلی (ایجاد اشتغال، افزایش ثروت ملی، توسعه زیرساخت‌ها، ضرورت حیاتی منطقه و...) خودداری شود.

برای بیان جایگاه پروژه در برنامه‌ها و سیاست‌های کلی کشور باید از مصوبات ملی و استانی (چشم انداز، برنامه پنج ساله توسعه و...) استفاده شود. سهم طرح در برنامه‌ها و سیاستگذاری‌های مربوطه به صورت کمی (در قالب استفاده حداکثری از نمودار و جدول) بیان شود.

۱-۲- فرمت و محتوای ارائه قوانین، آیین‌نامه‌ها و استانداردهای زیست‌محیطی و نحوه استفاده

آن‌ها در گزارش

بیان مقررات و استانداردهای مرتبط با طرح باید در چهار گروه زیر انجام شود:

گروه اول: الزامات ارزیابی طرح‌های توسعه در امور مرتبط

گروه دوم: مجموعه قوانین مرتبط با استقرار طرح و محدودیت‌ها و ممنوعیت‌های قانونی آن

گروه سوم: مجموعه استانداردها و الزامات زیست‌محیطی مرتبط با فاز بهره‌برداری طرح

گروه چهارم: قوانین مرتبط با تخریب محیط زیست و نحوه رعایت آن‌ها در طرح

در این قسمت ضمن خودداری از بیان تشریحی، گروه‌های مختلف قوانین باید در قالب نمونه جدول (۱-۱) ارائه شود. در این جداول باید استانداردهای مرتبط و دستورالعمل‌های مجموعه وزارت صنعت، معدن و تجارت (به ویژه سازمان ایמידرو) نیز ارائه شود.

جدول (۱-۱): قوانین، مقررات و استانداردهای مرتبط با طرح

ردیف	عنوان قانون	مواد قانونی مرتبط	نحوه رعایت مواد قانونی در طول احداث و بهره‌برداری طرح پیشنهادی
۱			
۲			
۳			
۴			
۵			
....			

نمونه‌ای از جدول قوانین و مقررات مرتبط با طرح، در پیوست شماره (۱) ارائه شده است.



بخش دوم

الزامات مبحث تشریح
و معرفی پروژه

۲- الزامات مبحث تشریح و معرفی پروژه

۲-۱- نحوه تشریح طرح

- عنوان طرح:

در ابتدا می‌بایست بیان عنوان طرح در داخل علامت یا نشان گیومه « » قرار گیرد و دقیقاً مطابق با آنچه در مکاتبات رسمی و اداری مربوط به طرح آمده، ارائه گردد. باید توجه داشت مجوز زیست‌محیطی صادره از سازمان حفاظت محیط‌زیست دقیقاً مطابق با آنچه در این بند می‌آید، صادر می‌شود لذا از بیان کلمات و عبارات غیر ضروری که به عنوان طرح مربوط نیست مانند «مطالعات ارزیابی آثار و پیامدهای زیست‌محیطی طرح...» خودداری گردد.

- مشخصات فنی طرح:

مشخصات فنی طرح در قالب نمونه جدول (۲-۱) ارائه گردد.

جدول (۲-۱): مشخصات فنی طرح

ردیف	شرح	واحد	ملاحظات
۱	کل منبع ذخیره (resource)	عیار / تن در سال	
۲	ذخیره قطعی مطابق پروانه بهره‌برداری		
۳	ذخیره احتمالی مطابق پروانه بهره‌برداری		
۴	تعداد سال‌های بهره‌برداری	سال	
کلاسه بندی بر اساس یکی از استانداردهای بین‌المللی (مانند JORC1)			
۵	Mineral resource	Measured2	عیار / تن در سال
		Indicated3	
		inferred4	
	proved5		
Ore reserve	Probable6		
	اکسیدی		
۶	Ore reserve	سولفیدی	
		میزان کل عملیات معدنی سالانه (ماده معدنی و باطله)	
۷	میزان تولید ماده معدنی (کانسنگ)		
۹	ظرفیت و موقعیت دیوای پیش‌بینی شده باطله برداری در معدن (روباطله + همراه کانسنگ)	تن / متر مکعب	
۱۰	شیب نهایی معدن	درجه	
۱۱	تراز عمق معدن (بر اساس سطح آب‌های آزاد)	متر	
۱۲	روش استحصال ماده معدنی	-	روش فرآوری قید شود
۱۳	ظرفیت تولید محصول / محصولات در کارخانه	کیلوگرم در سال	
۱۴	میزان آب مورد نیاز	متر مکعب در روز	
۱۵	نحوه تامین آب مورد نیاز و تاسیسات لازم برای تامین آب	متر	چشمه، چاه، سد و...
۱۶	روش آبیگری از باطله خروجی کارخانه	-	فیلتراسیون، تیکنر یا ...
۱۷	میزان آب بازیافتی به خط تولید	درصد	درصدی از کل آب ورودی به خط تولید
۱۸	میزان تولید باطله فرآوری بر حسب تناژ	-	
۱۹	ظرفیت نهایی سد باطله / دامپ باطله فرآوری	تن / متر مکعب	
۲۰	وسعت سطح مفید سد باطله / دامپ باطله فرآوری	متر مربع	
۲۱	حجم دیوهای ماده معدنی (خوراک) پیش‌بینی شده در کارخانه	تن / متر مکعب	

کارخانه / کارخانه‌های فرآوری

ادامه جدول (۲-۱): مشخصات فنی طرح

ردیف	شرح	واحد	ملاحظات	
۲۲	کارخانه / کارخانه‌های فرآوری	بازیابی کلی کارخانه/ (بازیابی متالورژیکی)	درصد	
۲۳		میزان برق مصرفی	MWh/KWh	
۲۴		میزان و نوع سوخت مصرفی	لیتر/متر بر ساعت	
۲۵		تعداد مخازن اکسیداسیون	عدد	در صورت کاربرد
۲۶		ظرفیت حجمی هر مخزن اکسیداسیون	مترمکعب	در صورت کاربرد
۲۷		تعداد مخازن Leaching	عدد	
۲۸		ظرفیت مخازن Leachig	مترمکعب	
۲۹		تعداد مخازن ادتیو و آماده سازی به تفکیک (آماده سازی سیانید، آمونیاک، اسیدها)	عدد	
۳۰		ظرفیت هر کدام از مخازن ادتیو و آماده سازی	مترمکعب	
۳۱		تعداد و ظرفیت بویلر، بویلرهای تولید بخار	دستگاه / تن بر ساعت	
۳۲		میزان مواد مصرفی از قبیل سیانید، آمونیاک، نمک، آهک و... به تفکیک	مترمکعب/تن بر ساعت	

- موقعیت مکانی طرح:

موقعیت مکانی گزینه منتخب در تقسیمات کشوری و روی نقشه توپوگرافی با مقیاس ۱:۲۵۰۰۰ سازمان نقشه برداری کشور مشخص شود. (محدوده اکتشاف - بهره برداری - سد باطله - فرآوری - هیپ‌های ماده معدنی) مختصات گوشه‌های زمین تصرف شده جهت استفاده کارخانه فرآوری و معدن باید ارائه گردد. فواصل سکونتگاه‌ها و کاربری‌های مختلف با مرز بین کارخانه فرآوری و معدن در قالب نمونه جدول (۲-۲) با واحد متر ارائه گردد. شماره شیت نقشه استفاده شده در مقیاس ۱:۲۵۰۰۰ سازمان نقشه برداری (مانند ۶۶۶۵۲ NW) ارائه گردد.

جدول (۲-۲): فواصل کاربری‌ها از محل طرح

ردیف	مراکز / کاربری‌ها / عوارض	فاصله و موقعیت
۱	سکونتگاه شهری	
۲	سکونتگاه روستایی	
۳	مراکز درمانی و آموزشی و سکونتگاه‌های زیر ۲۰ خانوار	
۴	مراکز نظامی و ندامتگاه‌ها	
۵	مراکز صنعتی	
۶	فرودگاه	
۷	جاده‌های اصلی / فرعی	
۸	رودخانه شرب / غیر شرب	
۹	مسیل	
۱۰	پارک ملی، تالاب/خور/مصب/دریاچه/اثر طبیعی ملی	
۱۱	مناطق حفاظت‌شده، پناهگاه حیات وحش، ذخیره‌گاه زیست کره	
۱۲	قنات	
۱۳	چشمه	
۱۴	چاه آب شرب	
۱۵	سایر موارد حسب نیاز	

سایت پلان طرح با تاکید بر نمایش محدوده‌های تخصیصی به فضای سبز مشجر، مکان دپوی مواد معدنی در معدن، دپوی باطله در معدن، دپوی‌های ماده معدنی یا استوک پایل در ورودی کارخانه، موقعیت هیپ‌های نابرجای ایزوله شده فرآوری ماده معدنی، محل نگهداری سوخت‌های مصرفی در خط تولید کارخانه مانند مخازن سوخت (مازوت، گازوئیل و...) محل نگهداری مواد شیمیایی مصرفی و مخازن فرآوری (اکسیداسیون و Leaching) در خط تولید در کارخانه، محل واحد آبگیری، محل دپوی باطله فرآوری، تصفیه‌خانه‌های پساب انسانی و صنعتی و حوضچه یا حوضچه‌های تبخیری و سایر موارد به صورت کامل با جزئیات ارائه گردد.

۲-۲- نحوه معرفی گزینه‌های مکانی و فنی و گزینه نهایی طرح در گزارش ارزیابی و ملاحظات زیست محیطی

- گزینه‌های مکانی طرح:

بدیهی است در مورد تجهیز معادن مبحث گزینه‌های مکانی مطرح نبوده و محل کانی‌زایی ماده معدنی با ارزش خارج از اختیار بشر است. اما در مورد طرح‌های احداث کارخانه‌های فرآوری تعیین پهنه مناسب برای بررسی گزینه مکانی کارخانه، عمدتاً متأثر از فاصله محل احداث کارخانه از محل تأمین خوراک (معدن) است. سایر

محدودیت‌های موجود شامل شرایط توپوگرافی و جوی منطقه، محدودیت‌های مسیر حمل ماده معدنی از معدن تا کارخانه و سایر عوامل تأثیرگذار در فرایند مکان یابی محل احداث کارخانه‌های فرآوری بسته به شرایط هر طرح متفاوت خواهد بود. گزینه (های) مکانی مورد بررسی در گزارش ارزیابی آثار و پیامدهای زیست محیطی احداث کارخانه فرآوری از بین گزینه‌های برتر مطالعات مکان‌یابی طرح انتخاب می‌شود.

زمان انجام مطالعات اکتشافی در نظر گرفتن مناطق ۴ گانه و رعایت حد فاصله از این مناطق در حین بهره‌برداری از اهمیت بسزایی برخوردار است. در نظر داشتن پروژه در مجاورت جوامع محلی، آب‌های زیرزمینی و سطحی، چگونگی تامین آب و برق جهت راه اندازی و فاصله تامین این زیرساخت‌ها و مجاورت آن با زمین و باغ‌های کشاورزی از دیگر موارد مورد تاکید است. پیش‌بینی میزان برق و آب مورد نیاز برای راه اندازی و احداث کارخانه و منبع تامین آن‌ها باید در نظر گرفته شود. همچنین فاصله و مسیر انتقال ماده معدنی نیز نباید در روند زندگی جوامع محلی تأثیرگذار باشد. نوع تکنولوژی استحصال و فرآوری ماده معدنی باید در گزارش اشاره شود و با توجه به موارد قید شده نسبت به انتخاب گزینه مناسب اقدام شود.

مناسب این است که مطالعات کامل مکان‌یابی طرح به صورت پیوست به گزارش ضمیمه شود و در عین حال، شرح مختصری از روش‌شناسی، معیارها و محدودیت‌ها، جدول نتایج، جمع بندی و نقشه نهایی (نشان دهنده موقیت گزینه‌های مکانی طرح) در متن اصلی گزارش ارائه گردد.

در این قسمت باید گزینه‌های مختلف طرح بر روی نقشه توپوگرافی با مقیاس ۱:۲۵۰۰۰ سازمان نقشه‌برداری کشور نمایش داده شود و جدول مقایسه‌ای اطلاعات مربوط به گزینه‌های مورد بررسی در گزارش ارزیابی آثار و پیامدهای زیست‌محیطی در قالب نمونه جدول (۲-۳) تنظیم گردد.

لازم است کلیه معیارهای ذکر شده در «ضوابط زیست‌محیطی محل‌های دفع پسماندها» در اینجا ذکر شده و گزینه‌های مختلف مکانی جهت انباشت دپوهای باطله فرآوری ماده معدنی و باطله معدن از منظر هر معیار با یکدیگر مقایسه شوند.

جدول (۲-۳): معیارهای استقرار، کاربری و محیطی در گزینه‌های مکانی طرح

...	گزینه سوم	گزینه دوم	گزینه اول	فاکتورهای مقایسه‌ای		
				معیارهای استقرار	معیارهای کاربری	
				فاصله از شهر (متر)	استقرار	
				فاصله از روستا (متر)		
				فاصله از خط انتقال گاز (متر)		
				فاصله از خطوط انتقال نیرو (متر)		
				ارتفاع از سطح دریا (متر)		
				فاصله از مناطق تحت مدیریت سازمان حفاظت محیط‌زیست		
				شیب زمین (درصد)		
				سایر موارد حسب نیاز		
				مساحت زمین (متر مربع)		کاربری اراضی
				زراعت آبی / دیم (هکتار)		
				کاربری مرتع / باغ / بایر (هکتار)		
				جنگل زاگرسی (هکتار)		
				جنگل دست کاشت / پهن برگ (هکتار)		
				سایر موارد حسب نیاز		
				جهت باد غالب	حساسیت‌های محلی	
				شیب هیدرولیکی آب‌های زیر زمینی		
				لرزه خیزی		
				موقعیت نسبت به مناطق مسکونی		
				بافت خاک و پتانسیل رانش خصوصا در محدوده ساخت دپوهای باطله		
				سطح ایستابی آبهای زیر زمینی		
				زهکشی		
				توپوگرافی محل		
				محدودیت دشت (ممنوعه/ بحرانی/ آزاد)		
				فاصله از غسل (کیلومتر)		
				خطر لرزه خیزی (خیلی زیاد/ زیاد/...)		
				فاصله تا منبع تامین آب		
				منبع تامین آب (چاه/ سطحی/ دریا/ پساب/...)		
				سایر موارد حسب نیاز		

- گزینه‌های فنی طرح:

در این قسمت باید مقایسه اطلاعات گزینه‌های فنی مختلف طرح در قالب نمونه جدول (۲-۴) تنظیم گردد.

جدول (۲-۴): مشخصات گزینه‌های فنی طرح

...	گزینه سوم	گزینه دوم	گزینه اول	مشخصات	
				فاکتورهای مقایسه‌ای	
				روش‌ها و تکنولوژی‌های استحصال یا فرآوری (نوع روش ذکر گردد)	۱
				میزان ذخیره قطعی معدن	۲
				ظرفیت استخراج سالیانه معدن	۳
				عمر متوسط معدن	۴
				روش استخراج ماده معدنی (زیر زمینی، روباز)	۵
				موقعیت توپوگرافی و مساحت دامپ یا دامپ‌های باطله‌های معدنی	۶
				فاصله انتقال ماده معدنی تا کارخانه و روش انتقال	۷
				ظرفیت تناژی تولید محصول / محصولات در کارخانه	۸
				نحوه تامین آب مورد نیاز و تاسیسات لازم برای تامین آب	۹
				روش آبیگری از باطله خروجی کارخانه (تیکنر، فیلتر پرس و...)	۱۰
				میزان آب مصرفی تازه و پساب بازیافتی به خط تولید	۱۱
				روش انباشت باطله خروجی از کارخانه	۱۲
				منابع قرضه مورد نیاز برای احداث سد باطله	۱۳
				وسعت سطح دامپ (سد) باطله روبرداری	۱۴
				موقعیت احداث دامپ (سد) باطله فرآوری از لحاظ توپوگرافی	۱۵
				موقعیت و مشخصات حوضچه‌های نگهداشت پساب	۱۶
				میزان مصرف مواد ناریه و مشخصات انبار ناریه	۱۷
				پیش‌بینی میزان مواد منفجره مورد استفاده	۱۸
				نحوه انتقال ماده معدنی به کارخانه فرآوری	۱۹
				میزان مصرف برق	۲۰
				نوع و میزان مصرف سوخت	۲۱
				سایر موارد بر حسب نیاز	۲۲

۲-۳- نحوه تشریح فعالیت‌ها و ریزفعالیت‌ها

باید توجه داشت که نحوه تشریح ریزفعالیت‌های طرح باید به تفکیک و به صورت جامع و دربرگیرنده کل طرح ارائه شود. با توجه به اینکه در ارزیابی آثار و پیامدهای زیست‌محیطی هر طرح باید کلیه فعالیت‌های طرح به صورت مجموعه غیرقابل انفکاک بررسی گردند، جداسازی بخشی از فعالیت‌ها یا ریزفعالیت‌های مربوط به تجهیز معدن، احداث و بهره‌برداری کارخانه به عنوان یک طرح جداگانه مقبول نیست. به عنوان مثال خط انتقال برق مورد نیاز معدن و کارخانه نباید از مجموعه فعالیت‌های مندرج در این بند جدا گردد. همچنین از آنجا که اثر ریز فعالیت بر فاکتور محیطی باید مورد توجه قرار گیرد، بیان عباراتی مانند «تامین اعتبار خرید زمین» یا «استعلام از میراث فرهنگی» مدنظر نیست. عناوین ریزفعالیت‌های مرحله ساخت و بهره‌برداری در قالب نمونه جدول (۲-۵) ارائه می‌گردد. بدیهی است ریز فعالیت‌های طرح‌های مختلف طرح‌های استحصال و فرآوری طلا محدود به موارد مندرج در این جدول نیست. فعالیت‌های این جدول می‌تواند در بحث ارزیابی آثار و پیامدها (مثلاً در روش ماتریس) به کار گرفته شود.

جدول (۲-۵): ریزفعالیت‌های مراحل ساخت و بهره‌برداری

فاز	فعالیت / ریزفعالیت	مقدار / حجم عملیات	ملاحظات
۱	تجهیز کارگاه	مترمربع	
	پاک‌تراشی پوشش گیاهی	مترمربع	
	احداث جاده دسترسی	متر	نوع جاده و عرض آن
	حفاری / خاکبرداری / خاکریزی	مترمکعب	محل‌های قرضه و دیو
	آماده سازی محل جهت فرایند هیپ نابرجا ماده معدنی	مترمربع	
	احداث خط لوله گاز	متر	قطر، طول، موقعیت
	احداث خط انتقال نیرو	متر	ظرفیت انتقال
	احداث مخازن گازوئیل/مازوت	مترمکعب	تعداد، موقعیت
	احداث ابنیه و تاسیسات جانبی	مترمربع	موقعیت
	محوطه سازی	مترمربع	
	احداث فضای سبز	مترمربع	گونه‌ها، موقعیت
	میزان تولید پساب انسانی (خروجی از سیستم تصفیه)	مترمکعب در روز	نوع سیستم تصفیه
	پساب سیستم بچینگ پلانت	مترمکعب در روز	
	میزان تولید پسماند (خروجی از / نگهداری در سایت)	کیلوگرم در روز	
	حفر چاه یا انتقال آب	متر	
	احداث سیستم بچینگ پلانت	مترمربع	
	بتن‌ریزی	مترمکعب	
	سایر موارد حسب نیاز		

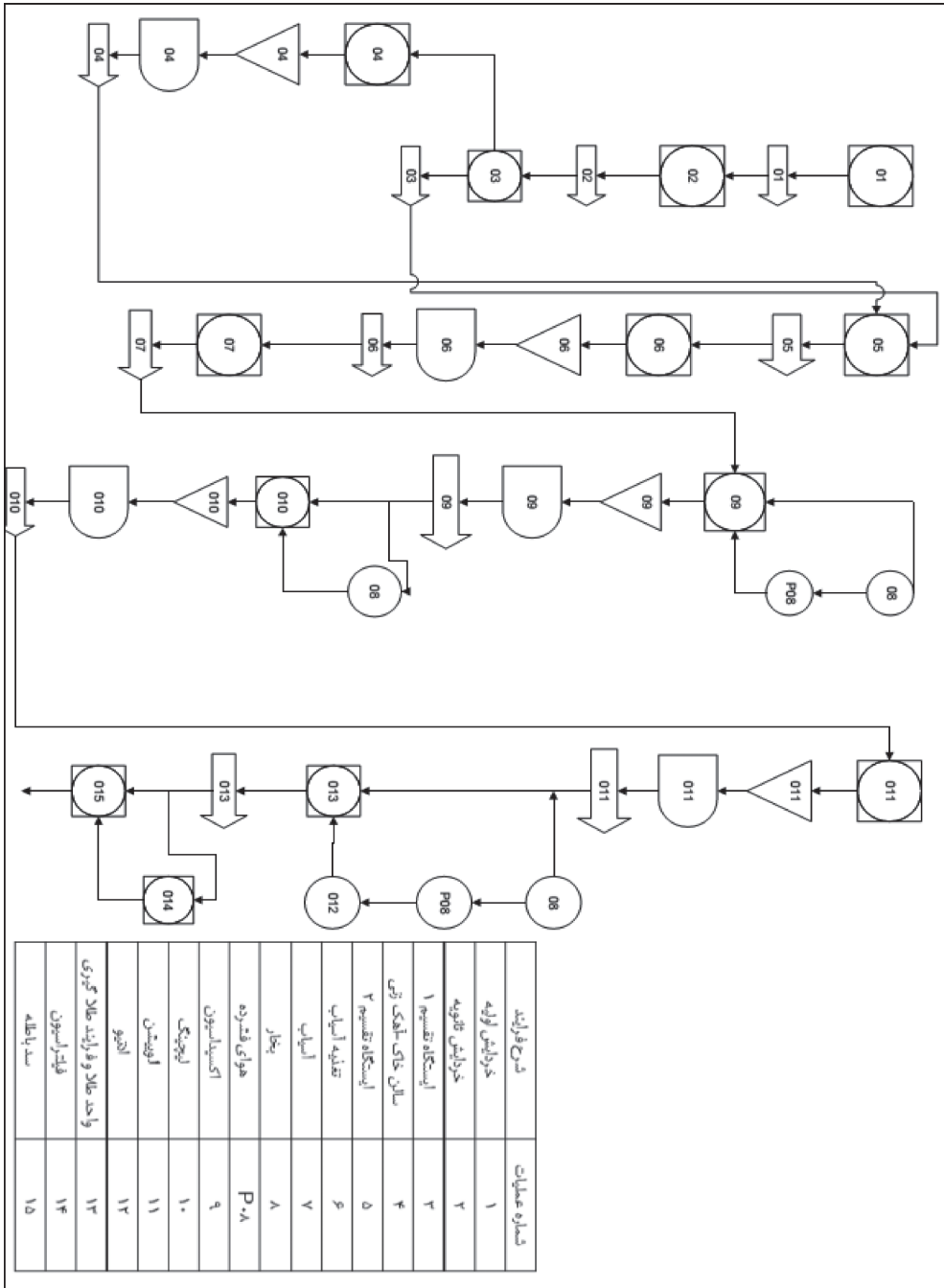
ادامه جدول (۲-۵): ریزفعالیت‌های مراحل ساخت و بهره‌برداری

فاز	فعالیت / ریزفعالیت	مقدار / حجم عملیات	ملاحظات
تعمیرداری	سوختگیری و نگهداری سوخت در مخازن	ذخیره برای _____ روز	
	تامین آب	از منبع _____ به میزان _____ لیتر در ثانیه	تعداد حلقه‌های حفر چاه یا طول لوله انتقال آب
	تصفیه آب	_____ لیتر در ثانیه	نوع سیستم تصفیه
	میزان باز چرخانی آب فرایندی	_____ لیتر در ثانیه	
	نگهداری فضای سبز	_____ مترمربع	گونه‌ها
	میزان تولید پساب بهداشتی (خروجی از سیستم تصفیه)	_____ مترمکعب در روز	
	مدیریت دیپوی باطله		
	شیرابه‌های تولید شده در محل دیپوی باطله		
	مدیریت استخرهای بازچرخانی پساب		
	مدیریت باطله‌های رو برداری در معدن		
	استخراج و انتقال مواد معدنی		
	حملونقل و فعالیت ماشین آلات (انواع تراک- کامیون-لودر بولدزر و...)		
	انفجار- چال‌زنی و...		
	کنترل و مدیریت سفره‌های آب زیر زمینی در حین معدنکاری		
سایر موارد حسب نیاز			

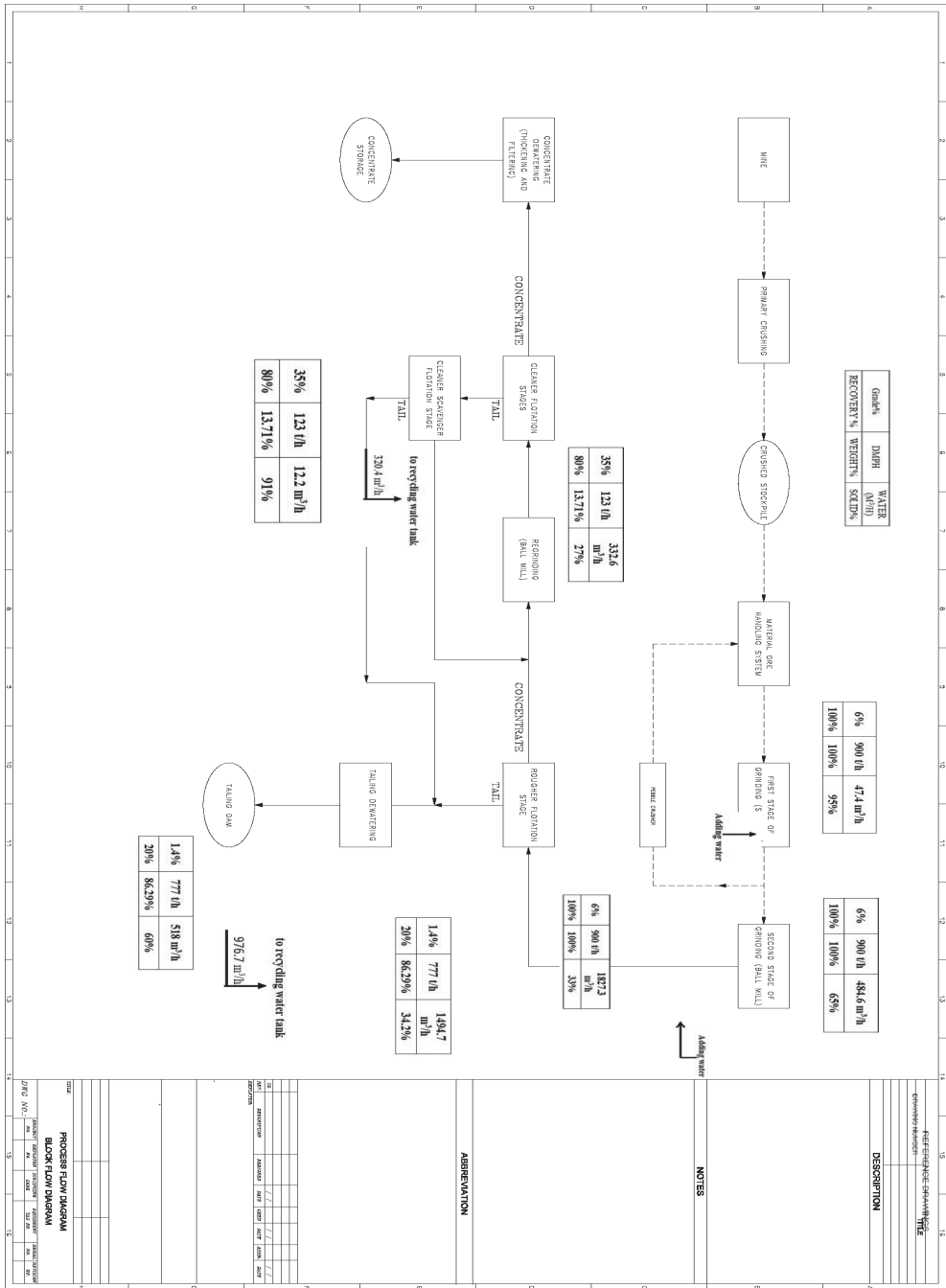
۲-۴- نحوه تشریح فرایند پروژه و فلودیگرام و بلاک دیاگرام با تاکید بر خروجی هر فرایند به محیط

در کارخانه‌های فرآوری طلا، فرایند تولید که عمدتاً شامل خردایش ماده معدنی و پس از آن استفاده از فرایندهای هیدرومتالورژیکی جهت تولید محصول نهایی است، در قالب ارائه نمودار جریان (فلودیگرام یا فلوچارت) صورت می‌گیرد، مانند شکل (۲-۱). نظر به اهمیت جریان جرمی آب و پساب و مواد شیمیایی مورد استفاده در خط تولید کارخانه‌های فرآوری، ضروری است فلوچارت مواد در قالب نمونه شکل (۲-۲) با ارائه دبی جرمی ورودی‌ها و خروجی‌ها با تاکید بر اجزای مختلف تاسیسات آبیگری، سد باطله و حوضچه‌های تبخیری، تاسیسات تصفیه پساب انسانی و ارتباطات جریان این تاسیسات و نیز با اشاره بر مقادیر آب برگشتی فرایند، پساب و کیک باطله تخلیه شده به سد باطله و حوضچه‌های تبخیری تهیه شود.

شکل (۲-۱): نمونه جریان فرایند در کارخانه طلا



شکل (۲-۲): نمونه جریان جرمی مواد، آب و پساب در فرایند



۲-۵- ارائه سایر مباحث ضروری در بخش تشریح طرح نظیر مشخصات تاسیسات جانبی مورد نیاز (نظیر راه‌های دسترسی)، مواد اولیه مورد نیاز، نیروی انسانی و...

- تاسیسات جانبی

تاسیسات جانبی مورد نیاز در قالب نمونه جدول (۲-۶) ارائه گردد.

جدول (۲-۶): مشخصات تاسیسات جانبی طرح

ردیف	تاسیسات جانبی	مشخصه	مقدار / نوع
۱	راه‌های دسترسی	نوع جاده (خاکی / آسفالت / ...)
۲		طول کیلومتر
۳		عرض متر
۴	مخازن نگهداری سوخت مایع در معدن و کارخانه	تعداد
۵		حجم مترمکعب
۶		نوع مخزن (سقف ثابت / متحرک / ...)
۷	حوضچه‌های تبخیری	تعداد
۸		ظرفیت / مساحت مترمربع
۹	سیستم تصفیه پساب انسانی	نوع فرایند تصفیه (فیزیکی / شیمیایی / ...)
۱۰		ظرفیت مترمکعب در روز
۱۱		محیط پذیرنده خروجی (فضای سبز)
۱۲	سیستم تصفیه پساب صنعتی	نوع فرایند تصفیه (فیزیکی / شیمیایی / ...)
۱۳		ظرفیت مترمکعب در روز
۱۴		میزان برگشتی پساب به بخش آسیا مترمکعب در روز
۱۵	دامپ باطله‌های معدنی	مساحت و ابعاد مترمربع
۱۶		ظرفیت پیش‌بینی شده تن / مترمکعب
۱۷		تعداد
۱۸	محل دپوی باطله‌های فرآوری	مساحت و ابعاد مترمربع
۱۹		ظرفیت پیش‌بینی شده تن / مترمکعب
۲۰	زاغه مهمات	ظرفیت تن
۲۱	مخازن اذتیو	تعداد
۲۲		ظرفیت متر مکعب / تن

- تخمین کلی سرمایه‌گذاری ریالی و ارزی

ذکر مبالغ سرمایه‌گذاری طرح به تفکیک سرمایه‌گذاری ریالی و ارزی و نیز ثابت و جاری ارائه شود. همچنین میزان سهم هزینه‌های مدیریت زیست‌محیطی طرح (تمهیدات کاهش آثار، پیامدها و اقدامات پیش) در این قسمت در قالب نمونه جدول (۲-۷) ارائه گردد.

جدول (۲-۷): تخمین سرمایه‌گذاری طرح

نوع سرمایه‌گذاری و هزینه	سرمایه‌گذاری ریالی	سرمایه‌گذاری ارزی
سرمایه ثابت		
سرمایه در گردش		
هزینه خریداری / تملک زمین		
هزینه توسعه زیرساخت‌ها		
هزینه‌های مدیریت محیط زیست		
سایر هزینه‌های پیش‌بینی نشده		

- برآورد نوع و میزان مواد اولیه، محل تامین و نحوه انتقال آن‌ها

مواد اولیه معادن و کارخانه‌های فرآوری طلا عمدتاً شامل مواد ناریه، انواع روغن‌ها (پمپ و موتور الکتریکی، ژنراتور، کمپرسور و ماشین‌آلات حمل‌ونقل مواد معدنی)، سوخت مصرفی در ماشین‌آلات و دیگ‌های بخار، اسیدهای صنعتی و سایر مواد شیمیایی بسته به فرایند طراحی شده بستگی دارد.

نکته حائز اهمیت در خصوص شیوه‌های انتقال و داشتن الزامات جهت حمل این مواد به مجموعه این است که به گونه‌ای باشد که در زمان جابه‌جایی، کمترین تأثیرات به محیط منتقل گردد؛ به ویژه در زمان حوادث جاده‌ای کمترین آثار و پیامدها به محیط زیست تحمیل شود.

اطلاعات تامین مواد و مصالح مورد نیاز در قالب نمونه جدول (۲-۸) ارائه و آثار و پیامدهای زیست‌محیطی نحوه تامین و انتقال آن در بخش‌های پیش‌بینی و تحلیل آثار و پیامدها در نظر گرفته می‌شود.

جدول (۲-۸): تامین مواد و مصالح مورد نیاز

ردیف	فاز	شرح	میزان	واحد	بازه مصرف	محل تامین	نحوه انتقال به محل مصرف
۱	واحداً آماده سازی	مواد ناریه		تن	ماهانه		حمل جاده‌ای از
۲		روغن و روانساز		لیتر	ماهانه		حمل جاده‌ای از شهر.....
۳		سایر					
۴	بهره‌داری	مواد ناریه		تن	ماهانه		
۵		کانسنگ		تن	ماه/سال		
۶		سیانید سدیم		تن	ماه/سال		
۷		انواع اسیدهای صنعتی		تن/مترمکعب	ماه/سال		
۸		کربن فعال		تن	ماه/سال		
۹		انواع روغن و روانسازها		لیتر	ماه‌یهانه		
۱۰		سایر					

- برآورد نیروی انسانی

نیروی انسانی مورد نیاز به تفکیک مراحل ساخت و بهره‌برداری بر حسب نفر ارائه می‌گردد. در فاز ساخت، بیشترین تعداد نیروی همزمان شاغل در سایت به علاوه تعداد نفر - سال اشتغال ایجاد شده ارائه می‌گردد. در مرحله بهره‌برداری، تعداد سمت‌های کاری ایجاد شده در ساختار سازمانی به علاوه تعداد اشتغال غیر مستقیم ایجاد شده (بر حسب نفر) ارائه می‌گردد. همچنین در نظر داشتن مسافت طی شده توسط نیروها و امکانات ایاب و ذهاب نیرو در زمان شروع و خاتمه ساعت کاری مورد نظر قرار گیرد. در برخی پروژه‌ها با ایجاد تردد و ترافیک در مسیرهای رفت و آمد اعتراضات جوامع محلی را در بر می‌دارد.

- برآورد نوع و میزان منابع (آب، انرژی و سوخت)، موارد مصرف، محل تامین و نحوه انتقال آن‌ها

- گاز و گازوئیل

میزان سوخت مصرفی با واحد مترمکعب بر ساعت در شرایط عملی (Operation) و محل و نحوه تامین آن باید در این قسمت در قالب نمونه جدول (۲-۹) ارائه شود. اینکه گاز مصرفی از کدام خط لوله موجود یا در حال احداث اخذ می‌شود باید با نمایش در نقشه با مقیاس مناسب و با تشریح مسیر و طول خط انتقال گاز ارائه گردد. مشخصات ترکیب گاز و گازوئیل مصرفی (که از سوی سازنده اعلام می‌شود) باید به صورت جدول ارائه گردد. مکاتبات (تفاهمنامه) و مجوزهای مربوط به تامین سوخت در پیوست گزارش ارائه گردد.

جدول (۲-۹): نحوه تامین سوخت مصرفی

ردیف	نوع سوخت	میزان (متر مکعب در ساعت)	محل تامین	نحوه تامین	طول مسیر انتقال (km)	مجوز
۱	گاز (اصلی)					مجوز شماره..... مورخه.....(پیوست.....)
۲	گازوئیل (پشتیبان)					موافقت نامه شماره..... مورخه.....(پیوست.....)
۳	مازوت					موافقت نامه شماره..... مورخه.....(پیوست.....)

- آب

میزان حداکثر آب مصرفی به تفکیک دوران ساخت و بهره‌برداری در بخش‌های مختلف و در واحد مترمکعب در روز ارائه می‌گردد.

محل تامین هر کدام از انواع مصارف آب (منابع آب زیرزمینی، سطحی، دریا و دریاچه، تصفیه‌خانه‌های پساب، آب شیرین کن، آب شهری و...) باید ذکر شود. در خصوص کلیه منابع مذکور باید مجوزهای قانونی به منظور حصول اطمینان از مقبولیت حقوقی، فنی و زیست محیطی موضوع برداشت آب در قالب نمونه جدول (۲-۱۰) ارائه گردد. ذکر این نکته الزامی است که در حین برداشت آب نباید به منابع آبی در اختیار بخش کشاورزی محدوده تنشی وارد گردد.

جدول (۲-۱۰): میزان آب مصرفی

فاز	شرح	میزان مصرف (متر مکعب در روز)	درصد از کل
دوره احداث	- مصارف عملیات ساختمانی (بوئزه بتن ریزی) - آب مصرفی مورد نیاز اکتشاف - کل آب مورد نیاز راه اندازی (Commissioning) - مصارف بهداشتی - فضای سبز		
	حداکثر مصرف همزمان در دوران احداث		۱۰۰
دوره بهره‌برداری	- حداکثر جریان مصرفی سیستم آتش‌نشانی - حداکثر مصرف سیستم الوشن و شستشوی کربن فعال - حداکثر مصرف آب مصرفی جهت تامین بخار مورد نظر - میزان آب بازافتی از حوضچه‌های تبخیری - فضای سبز - میزان آب مصارف بهداشتی - حداکثر مصرف سیستم خنک کننده - میزان آب برگشتی از سیستم آبیگری و تصفیه		
	حداکثر مصرف همزمان در دوره بهره‌برداری		۱۰۰

در مورد آن دسته از طرح‌هایی که در کنار دریا و متکی بر تامین آب از طریق آب شیرین کن و سیستم یکبارگذر احداث می‌شوند، ویژگی‌های بیشتری در قالب نمونه جدول (۲-۱۱) باید ارائه گردد.

جدول (۲-۱۱): میزان آب مصرفی در صورت استفاده از دریا

سیستم تامین آب	آب برداشتی از دریا/چاه/رودخانه			آب تخلیه به دریا	
	دبی (متر مکعب در روز)	عمق برداشت (متر)	فاصله از تامین تا کارخانه (متر)	دبی (متر مکعب در روز)	عمق تخلیه (متر)
آب شیرین کن					
سیستم یکبارگذر					

- ابعاد کانسنگ ورودی و خروجی به فرایند

با توجه به اهمیت ابعاد ماده معدنی به فرایند و کاهش ابعاد آن در مراحل خردایش و آسیا، لازم است ابعاد کانسنگ در مراحل مختلف فرایند، به میلیمتر در قالب نمونه جدول (۲-۱۲) ارائه گردد. (منظور از F80، ابعادی است که ۸۰ درصد ابعاد مورد نظر از آن کوچکتر است) و همچنین لازم است مقدار مواد کمتر از ۲۰ میکرون در هر مرحله ذکر گردد.

جدول (۲-۱۲): ابعاد کانسنگ ورودی به فرایند در مراحل مختلف

شرح	Top size7 (F100)	F808	F509	درصد کمتر از ۲۰ میکرون
کانسنگ استخراجی از معدن (ROM)				
خروجی سرند کنترل مدار خردایش				
خروجی آسیا				
ورودی به فرایند (اکسیداسیون، Leaching یا...)				
باطله ورودی به سد باطله				
ورودی به دامپ یا هیپ				
محصول / محصولات تولیدی				
سایر (حسب مورد)				

- آنالیز عناصر تشکیل کانسنگ ورودی به فرایند

مقادیر تشکیل دهنده کانسنگ ورودی به فرایند به صورت درصد عنصر و همچنین ترکیب کانی‌شناسی آن باید در قالب نمونه جدول (۲-۱۳) ارائه گردد. این مقادیر باید معرف واقعی معدن بوده و مبنای طراحی کارخانجات قرار گرفته باشد. همچنین درج عناصر سولفیدی، آرسنیک، جیوه، با هر مقداری الزامی است (جدول آنالیز سنجی از آزمایشگاه‌های معتبر، به عنوان پیوست ارائه گردد).

جدول (۲-۱۳): آنالیز عناصر تشکیل دهنده ذخیره معدنی و کانسنگ ورودی به فرآیند

ردیف	نوع عنصر	واحد (درصد یا ppm)	نام کانی	فرمول شیمیایی
۱	Au			
۲	Ag			
۳	Hg			
۴	Zn			
۵	As			
--	سایر			

۲-۶- فرمت و محتوای مبحث معرفی مصرف انرژی پروژه

نوع سوخت مصرفی در سایت معدن و کارخانه فرآوری یا در مشعل سیستم‌های احتراقی موجود (تک سوخته با گاز یا دو سوخته با گاز و گازوئیل یا مازوت) باید مشخص شود. ترکیب سوخت گاز، گازوئیل و مازوت در جداول مربوطه (که سازنده این تجهیزات اعلام می‌کند) باید به پیوست گزارش ارائه گردد. درخصوص گازوئیل بویژه میزان کسر جرمی سولفور مورد توجه قرار گیرد. این کسر باید به صورت درصد جرمی یا ppm وزنی ارائه گردد.



بخش سوم

الزامات مبحث آلودگی‌ها
و جنبه‌های زیست‌محیطی

۳- الزامات مبحث آلودگی‌ها و جنبه‌های زیست‌محیطی پروژه

۳-۱- آلودگی‌های زیست‌محیطی قابل تصور در پروژه‌های طرح‌های استخراج و استحصال کانسنگ طلا و الزامات نحوه محاسبه، مستندسازی و ارائه آن‌ها در گزارش ارزیابی

آلودگی‌های ایجاد شده در طرح‌های استخراج و استحصال طلا در چهار بخش آلاینده‌های هوا، پساب، پسماند و آلودگی صوتی قابل بررسی هستند. در این قسمت به آلودگی‌های محل‌های دامپ باطله در معدن و همچنین باطله‌های ناشی از فرآوری باید توجه شود.

- آلاینده‌های هوا:

عمده آلاینده‌های هوا در طرح‌های استخراج و استحصال کانسنگ طلا در زمان ساخت ناشی از تخریب، عملیات خاکی، ساخت و ساز و حرکت ماشین‌آلات در محل طرح و جاده‌های دسترسی و فعالیت ژنراتور است که آلاینده‌هایی نظیر CO، SOx، NOx و گرد و غبار را تولید می‌کنند. انتشار این آلاینده‌ها، ناشی از عملیات در بخش‌های تخریب (Demolition)، خاکبرداری و خاکریزی (Earthwork)، ساخت و ساز (Construction) و نیز حرکت ماشین‌آلات (Trackout) می‌باشد که باید تشریح گردد.

در زمان بهره‌برداری نیز آلاینده‌های هوای ناشی از احتراق سوخت در ماشین‌آلات معدنی، مشعل بویلرهای تامین بخار فرایندی، اماکن و کمپ‌های مسکونی، دیزل ژنراتورها و... عمدتاً شامل آلاینده‌های SOx، NOx و CO می‌شود. میزان انتشار آلاینده‌های PM، NOx و CO در دودکش این بویلرها توسط شرکت سازنده (اسناد فنی طرح) اعلام می‌شود. اظهار رسمی سازنده در این بخش باید با ضرایب انتشار جهانی و نیز عملکرد مشابه (در صورت وجود) مورد مقایسه قرار بگیرد.

همچنین برای آلاینده SOx ضروری است که از موازنه جرمی خصوصاً اگر سوخت مازوت باشد (با احتساب کسر جرمی سولفور موجود در سوخت مصرفی) استفاده شود.

با توجه به این‌که محل احداث کارخانه‌های فرآوری مواد معدنی عمدتاً در مجاورت پیت استخراجی معدن قرار دارد، دسترسی به گاز طبیعی و تامین گازوئیل (به دلیل هزینه اقتصادی بالاتر نسبت به مازوت) دشوار است و احتمال مصرف سوخت مازوت بالاست، لذا در صورتی که محل سایت‌های فرآوری و استحصال مواد معدنی در نزدیکی خطوط انتقال گاز طبیعی قرار دارد بر استفاده از گاز طبیعی به عنوان سوخت اولیه تاکید گردد.

همچنین تعداد تراک‌های حمل ماده معدنی، سال ساخت آن و ظرفیت هر تراک که در میزان انتشار آلاینده‌های محیطی تاثیرگذار است قید گردد.

در خصوص ذرات معلق آلاینده در حین فرآوری باید به سیستم‌های کنترل ذرات در بخش‌های سنگ‌شکنی و ایستگاه‌های توزیع ماده معدنی، بین‌های (BIN) تغذیه قبل از ورودی به آسیاب‌های سایش مواد معدنی، شوت‌های تغییر و یا انتقال ماده معدنی از نوارها و... در نظر گرفته شود.

دبی خروجی و راندمان هر کدام از بگ فیلترها و سیستم‌های کنترلی و همچنین تطبیق میزان ذرات خروجی از آن با استانداردهای سازمان حفاظت محیط‌زیست ضروری است.

میزان مصرف انواع اسیدها و حلال‌ها در اتاق طلا عنوان و بر اساس تیپ خاک فرآوری شده نوع سیستم کنترل بخارات اسیدی و فلزات سنگین از اتاق طلا تعیین و میزان هر کدام از پارامترهای خروجی از سیستم کنترلی (اسکرابر) با ذکر جزئیات ارائه گردد.

در صورتی که واحد اکسیداسیون احداث می‌گردد نوع مخازن فرآوری، آماده سازی و اکسیداسیون مشخص شود و حتما در صورت داشتن جریان بخار به بیرون، نوع سیستم کنترلی آن با جزئیات جریان مکش نوع آگزاست فن (مورد استفاده جهت مکش و هدایت) مشخص گردد.

غلظت آلاینده‌های خروجی از دودکش برای پارامترهای مذکور در قالب نمونه جدول (۳-۱) ارائه و با آخرین ویرایش استاندارد مصوب ایران مقایسه گردد.

جدول (۳-۱): مشخصات دودکش‌ها، آلاینده‌های خروجی از آن‌ها و مقایسه با استاندارد

غلظت استاندارد (mg/Nm ³)	غلظت آلاینده (mg/Nm ³)		دبی جرمی (gr/s)	غلظت آلاینده (mg/Nm ³) اعلام سازنده یا موازنه جرمی	نوع سوخت	ارتفاع دودکش (متر)	قطر داخلی دودکش (میلیمتر)	شماره و نوع دودکش
	درجه ۱	درجه ۲						
				NOx	گاز			دودکش بویلرها به تفکیک
				SOx				
				CO				

				NOx	گازوئیل			
				SOx				
				CO				

				NOx	مازوت			
				SOx				
				CO				
				HC				

								دودکش بویلرهای اماکن مسکونی و کمپ‌ها
								دیزل ژنراتورها
				ذرات خروجی از دودکش				سیستم‌های کنترل ذرات گرد و خاک سنگ‌شکنی و ایستگاه‌های توزیع ماده معدنی
				فیوم و بخارات فلزات سنگین				اسکراپر اتاق طلا
				بخارات فلزات سنگین				خروجی مخازن اکسیداسیون

- پساب:

در زمان احداث پساب‌های ناشی از فعالیت‌های طرح‌های استحصال کارخانه و کانسنگ عمدتاً شامل پساب بهداشتی، نشت مواد روغنی و گازوئیل، پساب شستشوی اولیه سیستم‌های بچینگ پلانت و پساب ناشی از شستشوی مواد سیمانی و سیلیس باید مورد بررسی و برنامه کنترل آن ارائه گردد. تولید حداکثر روزانه پساب‌های بهداشتی باید با استفاده از تعداد حداکثر پرسنل شاغل همزمان، میزان مصرف آب بهداشتی و

ضریب تولید پساب برای هر نفر و مجموع فاضلاب روزانه تولیدی بهداشتی محاسبه و در قالب نمونه جدول (۲-۳) ارائه گردد. تاکید می‌گردد یکی از موارد حائز اهمیت احداث تصفیه خانه فاضلاب انسانی قبل از عملیات Construction و بهره‌برداری از سایت صنعتی، جهت مدیریت بهینه فاضلاب انسانی است.

جدول (۲-۳): میزان پساب انسانی

منبع پذیرنده	حجم پساب تولیدی (لیتر در روز)	ضریب تولید پساب	میزان مصرف آب بهداشتی (لیتر در روز)	تعداد حداکثر پرسنل شاغل (نفر در روز)	فاز
					احداث
					بهره‌برداری

تاکید می‌گردد که تا حد امکان پساب‌های تصفیه شده در بخش صنعتی و بهداشتی، بازچرخانی یا به مصرف فضای سبز برسد.

در زمان بهره‌برداری، پساب‌ها عمدتاً ناشی از فعالیت‌های تصفیه آب فرایندی (بسته به نوع منبع آبی روش تصفیه انتخاب می‌گردد)، پساب‌های صنعتی و بهداشتی، نشت گازوئیل از مخازن و رواناب خروجی از سایت است. به رواناب‌های داخلی کارخانه فرآوری، باطله‌های روبرداری در معدن، دیپوهای مواد معدنی و سیستم هدایت آب‌های سطحی در حین بارندگی باید اشاره گردد.

تعداد مخازن و نوع سیستم کنترلی در صورت سرریز شدن مواد در حال فرآوری در کلیه مخازن خصوصاً مخازن Leaching، اکسیداسیون و ادتیوها مشخص گردد. مشخصات دیواره‌های اطمینان در اطراف مخازن فرآوری (Oxidation, Leaching) و آماده سازی مواد شیمیایی مانند additives و اسیدها و... بر اساس حجم مخازن مشخص و در صورت نشت و سرریز سیستم جمع آوری و بازگشت به منبع آن با ذکر مشخصات تعیین گردد. عنوان پساب، ترکیب اصلی، تناوب تولید و نحوه مدیریت این پساب‌ها باید در قالب نمونه جدول (۳-۳) ارائه و با جدول کمی مصارف آب مقایسه و کنترل شود. مقادیر این جدول باید در تطابق با نمودار گردش جرمی پساب باشد.

جدول (۳-۳): انواع پساب صنعتی

ردیف	نوع پساب	ترکیب اصلی	حجم	تناوب تولید	مسیر خروجی / منبع پذیرنده
۱	پساب صنعتی بعد از فیلتراسیون	سیانید، فلزات سنگین			تحت هر شرایطی باید به چرخه مصرف بازگردد
۲	پساب شستشوی ماشین آلات				
۳	رواناب‌های سطحی و داخل مجموعه فرآوری				نگهداری در حوضچه‌های نگهداشت پساب و بازچرخانی
۴	پساب سیستم بیچینگ پلات در زمان ساخت و ساز	TDS و ترکیبات سیلیس‌دار و مواد روغنی			

- پسماند:

در زمان احداث، پسماندهای ناشی از عملیات ساخت و ساز شامل پسماندهای عادی (فعالیت پرسنل) یا پسماندهای صنعتی و ویژه (عملیات نصب تجهیزات) است. در زمان بهره‌برداری نیز پسماندهای عادی، صنعتی و ویژه خصوصا باطله‌های ناشی از فرآوری مواد معدنی (تعمیرات و نگهداری کارخانه فرآوری) در طرح‌های استخراج و استحصال معادن طلا تولید می‌شود.

در این قسمت به میزان ماهانه تولید باطله در بخش فرآوری و معدن و مشخصات (موقعیت، طول، عرض، ظرفیت نهایی) محل دپوی باطله کارخانه فرآوری اشاره گردد.

در زمان (احداث/بهره‌برداری)، نوع پسماند (طبقه بندی قانون پسماند: عادی/صنعتی/ویژه)، منبع تولید، حجم تقریبی و ترکیب پسماند نیز باید در قالب نمونه جدول (۳-۴) ارائه گردد.

جدول (۳-۴): انواع پسماند تولیدی

فاز	نوع پسماند	منبع تولید	وزن تقریبی	ترکیب پسماند
احداث	عادی			
	صنعتی			
	ویژه			
بهره‌برداری	عادی			
	صنعتی			
	ویژه	فیلتراسیون - باطله فرآوری		
		کیسه‌های آغشته به مواد شیمیایی و سیانید		

- صوت:

در زمان احداث، فعالیت ماشین آلات و تجهیزات خاکبرداری، خاکریزی، بتن‌ریزی و فعالیت ژنراتور از مهمترین منابع انتشار صدا است که باید با استفاده از آخرین مراجع معتبر، سطح تراز صوت آن‌ها در قالب جدول (۳-۵) ارائه گردد.

جدول (۳-۵): منابع تولید صدا در فاز احداث

ردیف	منبع مولد صدا	تراز صوتی (dB)
۱		
۲		
۳		

در مرحله بهره‌برداری، تجهیزاتی مانند آسیابها، سنگ شکن‌ها، الکتروموتورهای میکسرهای اختلاط مواد در مخازن اکسیداسیون و Leaching، فعالیت تراک‌های و ماشین آلات معدنی، دیزل ژنراتور، کمپرسور، بویلرهای تولید کننده بخار، پمپ‌های مختلف و فعالیت سایر ماشین‌آلات از منابع انتشار صوت محسوب می‌گردد. تراز صوتی تجهیزات به همراه موقعیت آن‌ها که توسط شرکت سازنده اعلام می‌گردد و در قالب نمونه جدول (۳-۶) در این بند ارائه می‌گردد.

جدول (۳-۶): میزان تراز صوتی تولید شده توسط تجهیزات در فاز بهره‌برداری

ردیف	منبع مولد صدا	میزان تراز صوتی (dB) (در یک متری مولد)	موقعیت (در سایت پلان)	فاصله تا نزدیکترین کاربری (متر)
۱	بخش‌های سنگ شکنی			
۲	قسمت آسیا کنی			
۳	بخش Leaching			
۴	تراک‌های حمل ماده معدنی			

۳-۲- نحوه شناسایی، معرفی و ارائه جنبه‌های تخریبی طرح‌های استخراج و استحصال کانسنگ طلا

هر کدام از فعالیت‌ها و ریزفعالیت‌های طرح که منجر به تغییر برگشت‌ناپذیر در محیط گردد و محیط به صورت طبیعی قادر به برگرداندن شرایط به حالت اولیه نباشد به عنوان عامل تخریب محیط‌زیست شناخته می‌شود. در بخش معدن بیشترین تاثیر تخریبی بر محیط‌زیست فیزیکی و طبیعی منطقه اعمال می‌شود به طوری که حجم عمده‌ای از ماده معدنی و خاک از محل برداشته و چهره محیط در منطقه به طور کامل دگرگون می‌شود. مهمترین عامل مدنظر رهاسازی معدن پس از اتمام و بهره‌برداری است به صورتی که الزام به مدیریت تغییر بعد از بهره‌برداری صورت نگرفته و آثار و پیامدهای تخریب، سالیان متمادی بر جا خواهد ماند. در دوران احداث، فعالیت‌های نظیر پاک‌تراشی، تسطیح زمین، احداث ابنیه و تجهیز کارگاه در بخش معدن و کارخانه‌های فرآوری، راه‌های دسترسی منجر به تخریب می‌گردد.

قبل از دوران بهره‌برداری مورد حائز اهمیت برچیدن کارگاه پیمانکاران (که بیشتر شامل تاسیساتی نظیر کانکس، روغن‌های مستعمل، ادوات بتن‌ریزی نظیر قالب و... ضایعات ناشی از عملیات ساخت‌وساز مانند میلگرد و آهن و... است) می‌باشد.

در دوران بهره‌برداری کلیه آلودگی‌هایی (عمدتاً آلودگی‌های مزمین) که منجر به وقوع تغییرات غیر قابل برگشت می‌شوند جنبه تخریبی محسوب می‌شوند. به مواردی نظیر خروج رواناب سطحی (مشروط به عدم اقدام کنترلی)، نشست مستمر از تاسیسات تصفیه پساب بهداشتی یا صنعتی یا مخازن سوخت مایع (در صورت عدم اقدام کنترلی)، انتشار آلاینده‌های هوا خارج از حدود مجاز (در صورت عدم اقدام کنترلی)، انباشت باطله‌ها

در بخش معدن، دیو و انباشت باطله در بخش فرآوری (خیلی مهم و حائز اهمیت)، مدیریت غیر اصولی حوضچه‌های نگهداشت پساب و سرریز کردن این حوضچه‌ها اشاره گردد. هرگونه فعالیت دیگری که به تخریب محیط‌زیست منجر شود باید با ذکر عنوان فعالیت یا جنبه، مکان وقوع و زمان وقوع تخریب ارائه گردد. ارائه پلان شرایط اضطراری در خصوص محل‌های دپوی باطله، حوضچه‌های نگهداشت پساب‌های صنعتی برگشتی، طغیان و سیلاب‌های تأثیرگذار و مخرب در زمان بارندگی‌های شدید و تدابیر ایمنی جهت جلوگیری از تخریب محیط‌زیست با توجه به موقعیت سایت و تاسیسات ضروری است.

۳-۳- نحوه ارائه اهم جنبه‌های زیست‌محیطی در طرح‌های استحصال و استخراج کانسنگ طلا

جنبه‌های زیست‌محیطی طرح عبارت است از مجموعه آلودگی‌ها، تغییرات برگشت پذیر/ناپذیر در محیط، مصرف منابع، ایجاد فرصت‌ها و تهدیدها در محیط‌زیست و نهایتاً مخاطرات زیست‌محیطی ناشی از احداث و بهره‌برداری طرح مورد ارزیابی است که باید در فرایند ارزیابی، شناسایی و مطابق سرفصل مطالعات ارزیابی ارائه شود. به مهم‌ترین جنبه‌های منفی زیست‌محیطی در طرح‌های استحصال و استخراج کانسنگ طلا از قبیل انتشار آلاینده‌های هوا از دودکش‌های بویلرهای تامین بخار و سیستم‌های گرمایشی و آثار تجمعی آن، ونت ناشی از فرآوری مواد معدنی در مخازن اکسیداسیون، انتشار پساب‌های بهداشتی و صنعتی، تولید پسماندهای عادی، صنعتی و ویژه خصوصاً باطله‌های فرآوری و روبرداری معدن، ایجاد آلودگی صوتی و مصرف منابع آب و نهایتاً مخاطرات ناشی از نشت و آتش سوزی مخازن نگهداری سوخت در محیط اشاره گردد. دپوی باطله‌های آغشته و آلوده به مواد شیمیایی، نشت شیرابه از دپوهای باطله فرآوری و حوضچه‌های نگه داشت پساب برگشتی، نشت از مخازن فرآوری مانند اکسیداسیون و Leaching، مخازن آماده سازی ادتیوهای مانند سیانید سدیم و... نشت مخزن آمونیاک و .. نیز از سایر موارد مدنظر است.

۳-۴- نحوه جمع بندی جنبه‌های مختلف زیست‌محیطی به گونه‌ای که به عنوان محور بخش پیش‌بینی و ارزیابی آثار و پیامدها، قابل استفاده باشد، شامل تعیین نمودارها، جداول و اشکال مورد نیاز

تمامی جنبه‌های زیست‌محیطی شناسایی شده در فرایند ارزیابی باید به صورت زیر در گزارش ارائه شود:

- ۱- آلودگی‌های زیست‌محیطی طرح به ویژه آلودگی‌های فاز بهره‌برداری در قالب نمونه جدول تهیه شده در مباحث آلودگی‌ها (بخش‌های ۳-۱، ۳-۲ دستورالعمل حاضر).
- ۲- مخاطرات زیست‌محیطی در چارچوب الگوی ارزیابی مصوب هیأت وزیران.
- ۳- کمیت و کیفیت مصرف منابع در چارچوب جداول بندهای شماره ۲-۵ و ۲-۶ دستورالعمل حاضر.
- ۴- تغییرات کیفیت هوای محیط در قالب نتایج خروجی مدلسازی پراکنش آلاینده‌های هوای طرح

۳-۵- ارائه خلاصه نتایج بخش تشریح طرح با تاکید بر جنبه‌های مهم زیست‌محیطی

خلاصه نتایج بخش تشریح طرح در قالب نمونه جدول (۳-۷) با تاکید بر جمع‌بندی کلیه جنبه‌های شناسایی شده در بخش‌های پیشین ارائه گردد.

جدول (۳-۷): جدول خلاصه نتایج بخش تشریح طرح با تاکید بر جنبه‌های مهم زیست‌محیطی

میزان آلاینده تولیدی	عنوان آلاینده	منبع تولید آلودگی	مرحله	جنبه زیست محیطی
			احداث	آلودگی هوا
			بهره‌برداری	
			احداث	آلودگی آب
			بهره‌برداری	
			احداث	آلودگی خاک
			بهره‌برداری	
			احداث	پسماند
			بهره‌برداری	
			احداث	صوت
			بهره‌برداری	



بخش چهارم

الزامات مبحث بررسی
وضع موجود محیط زیست

۴- الزامات مبحث بررسی وضع موجود محیط زیست

۴-۱- الزامات مربوط به نحوه تعیین محدوده‌های بلافصل، تحت تاثیر مستقیم و غیر مستقیم طرح‌های استحصال و فرآوری کانسنگ طلا

بنا به تعریف محدوده بلافصل مطالعات، محدوده اجرای طرح است که تحت تاثیر عملیات اجرایی و پیامدهای آن قرار می‌گیرد.

محدوده تحت تاثیر مستقیم به محدوده‌های اطلاق می‌گردد که به شکل مستقیم از احداث و بهره‌برداری از طرح پیشنهادی متاثر شده و به صورت متقابل بر آن اثر می‌گذارد.

گستره محدوده تحت تاثیر غیر مستقیم عمدتاً تاثیرات اقتصادی، اجتماعی و فرهنگی طرح را در بر می‌گیرد که می‌تواند با یکی از تقسیمات کشوری منطبق باشد.

نکته ۱: ضروری است محدوده مطالعاتی به نحوی انتخاب شود که محدوده‌های بلافصل، تحت تاثیر مستقیم و غیرمستقیم تمامی گزینه‌های مکانی مطرح در گزارش ارزیابی را پوشش دهد.

نکته ۲: محدوده مطالعاتی گزارش ارزیابی برای گزینه‌های مکانی مختلف می‌تواند مشترک (پیوسته) و یا در صورت فاصله بسیار زیاد گزینه‌ها به صورت منفصل از یکدیگر انتخاب شود.

- تعیین محدوده بلافصل

محدوده بلافصل طرح احداث کارخانه فرآوری طلا و استخراج معدن پیشنهادی عبارت است از فضایی که فعالیت‌های پروژه در مراحل آماده‌سازی، ساختمانی و بهره‌برداری در آن صورت می‌گیرد (این محدوده در صورت اجرای به صورت فیزیکی دچار تغییر شده و به تبع آن شدت آثار و پیامدها در این محدوده قابل توجه و آنی (Immediately) است). در این محدوده باید کلیه اجزای طرح از قبیل موارد ذیل در نظر گرفته شود:

- محدوده عملیات معدنی که به محدوده نهایی معدن (final pit) ختم می‌گردد
- محدوده دمپ‌های باطله رو برداری معدن و باطله‌های فرآوری کارخانه (سد باطله)
- محدوده دمپ‌های ماده معدنی موقت یا دائم
- محدوده هیپ یا دامپ ماده معدنی (بمنظور عملیات هیپ لیچینگ یا دامپ لیچینگ)
- پوندها (اعم از محلول حاوی ماده معدنی، تبخیری و پساب برگشتی و...)

- محدوده و سایت کارخانجات و ساختمان‌ها و تاسیسات جانبی مربوط به آن
- محل نگهداری انواع پسماندها
- ساختمان‌های اداری و رفاهی
- محوطه اراضی در اختیار برای خطوط لوله انتقال گاز، آب و نیرو و راه‌های دسترسی احداثی اعم از داخلی و خارجی
- تجهیز کارگاه معدن و احداث تاسیسات جانبی مربوطه نظیر تعمیرگاه، پارکینگ ماشین آلات، کارواش و...
- محل احداث انبار ناریه و تاسیسات مربوطه
- تجهیز کارگاه و ابنیه زمان احداث (کارگاه‌های ساختمانی)
- محل‌های برداشت منابع قرضه
- محل‌های دپوی موقت و دائم مصالح، نخاله‌های ساختمانی
- محل استقرار مخازن فرآوری و مخازن سوخت مصرفی و سوخت اضطراری
- محل احداث تاسیسات صنعتی و فرایندی نظیر تاسیسات خردایش، ساییش و تاسیسات جانبی مانند بویلر و کمپرسور
- محدوده احداث کمپ‌های دائمی و موقت
- محدوده‌های احداث سیستم‌های تصفیه فاضلاب بهداشتی و تامین آب صنعتی
- جاده‌های دسترسی، پل‌ها و امثال آن
- ساختمان‌های اداری و تاسیسات رفاهی

- تعیین محدوده تأثیر مستقیم

محدوده تأثیر مستقیم پروژه‌های معدن و کارخانه‌های فرآوری شامل حوضه آبریز بالادست و پایین دست کارخانه خصوصاً محل دپوی و انباشت باطله‌های فرآوری است. فاصله آن‌ها با اماکن مسکونی و جوامع محلی و... حائز اهمیت است.

- تعیین محدوده تأثیر غیر مستقیم

محدوده تأثیر غیرمستقیم باید بر اساس تقسیمات سیاسی کشور (شهرستان یا شهرستان‌های) دربرگیرنده محل سایت در نظر گرفته شود. برای تعیین این محدوده در صورتی که محل اجرای طرح در مرکز ثقل محدوده شهرستان قرار گرفته باشد، محدوده تأثیر غیرمستقیم همان مرز شهرستان مورد نظر خواهد بود، لکن در شرایط خاص و در صورتی که محل اجرای طرح پیشنهادی بین چند شهرستان مشترک باشد، اجتماع شهرستان‌ها در نظر گرفته می‌شود. ارائه نقشه موضوعی که در آن سه محدوده مطالعاتی بلافاصله، مستقیم و غیرمستقیم نمایش داده شده، در این مرحله ضروری است.

۲-۴- نحوه تعیین عمق مطالعات وضع موجود با در نظر گرفتن اهداف و خروجی های مورد انتظار از گزارش ارزیابی زیست محیطی

پس از تعیین محدوده های تحت تاثیر اجرای طرح پیشنهادی برای برداشت اطلاعات موجود محیط زیست، دومین نکته حائز اهمیت تعیین عمق و دقت اطلاعات مورد نیاز از سطح محدوده های تحت تاثیر است. در این راستا ضروری است در صورت واقع شدن طرح در شرایط زیر اطلاعات و مستندات بیشتر و دقیق تری در قسمت وضع موجود به صورت تفصیلی و همراه با ارائه مستندات تهیه و ارائه گردد:

- قرارگیری محل احداث طرح پیشنهادی در دشت های ممنوعه و بحرانی
- واقع بودن طرح در اکوسیستم های حساس آبی و مجاورت یا تداخل با مناطق تحت مدیریت سازمان حفاظت محیط زیست
- بالا بودن آلودگی هوای زمینه و مبحث آثار و پیامدهای تجمعی
- نقاط محروم و برخوردار کشور
- نزدیکی موقعیت مناطق حفاری و انفجار نسبت به سکونت گاه های انسانی
- وجود سازندهای زمین شناسی موثر بر محل ساخت کارخانه و محل دپوی باطله
- وجود اکوسیستم های جنگلی
- وجود پهنه های دارای پتانسیل رانش و لغزش زمین^۱
- وجود گسل های اصلی و فرعی

نکته ۱: محدوده های بلافاصله، تحت تاثیر مستقیم بر روی نقشه توپوگرافی با مقیاس ۱:۲۵۰۰۰ سازمان نقشه برداری کشور و محدوده غیر مستقیم بر روی نقشه با مقیاس ۱:۵۰۰۰۰ سازمان جغرافیایی ارتش نمایش داده شود.

نکته ۲: تشریح وضع موجود محیط زیست طرح پیشنهادی در محیط های فیزیکی و طبیعی عمدتاً در محدوده های بلافاصله و تحت تاثیر مستقیم طرح و محیط اجتماعی و اقتصادی عمدتاً در محدوده غیر مستقیم است.

نکته ۳: اطلاعات آماری مورد استفاده در بیان وضع موجود باید حداقل دو دوره آماری متوالی را در برگیرد.

۳-۴- تعیین فرمت و محتوای ویژگی ها و مشخصات محیطی وضع موجود

شناسایی وضع موجود محیط زیست یکی از ارکان اصلی گزارشی ارزیابی زیست محیطی است. مطالعات وضع موجود در گزارش ارزیابی طرح های استحصال مواد معدنی و کارخانه های فرآوری باید با دو هدف کلی زیر انجام شود:

الف- شناسایی کلیه پارامترهای محیطی به منظور شناخت حساسیت های منطقه به گونه ای که امکان پیش بینی صحیح آثار و پیامدها فراهم آید.

ب- ثبت شرایط پایه پارامترهای محیطی (قبل از اجرای پروژه) به منظور امکان ردیابی آثار و پیامدهای طرح

1. landslide

پس از اجرای طرح پیشنهادی

بر این اساس، شرایط پایه پارامترهای محیطی باید در محیط‌های فیزیکی، طبیعی و اقتصادی-اجتماعی، فرهنگی با استفاده از جداول، شکل‌ها و نمودارها مورد بررسی قرار گیرد. در پیوست‌های (۲) تا (۴) دستورالعمل حاضر به تفصیل نحوه انجام مطالعات وضع موجود محیط‌زیست و فرمت آن ارائه شده است.

- محیط فیزیکی

محیط فیزیکی شامل پارامترها/عوامل زیست‌محیطی شکل زمین، خاک‌شناسی، زمین‌شناسی، منابع آب سطحی، منابع آب زیرزمینی و هواشناسی است. در قالب نمونه جدول (۴-۱) مطالب مرتبط ارائه شده است. بررسی کیفیت منابع آب که در پروژه‌های استحصال و احداث کارخانه از اهمیت زیادی برخوردار است، لازم است در صورت کمبود اطلاعات، برآورد پتانسیل تولید آلودگی (پیوست شماره ۵) و نمونه برداری (پیوست شماره ۶) انجام شود.

- محیط زیست طبیعی

محیط زیست طبیعی شامل پوشش گیاهی، حیات وحش جانوری، مناطق تحت مدیریت سازمان حفاظت محیط‌زیست است. مطالب مرتبط در قالب نمونه جدول (۴-۲) ارائه گردد.

- محیط اجتماعی، اقتصادی و فرهنگی

پارامترهایی که باید در مطالعات اجتماعی، اقتصادی و فرهنگی مورد توجه قرار گیرد و نحوه ارائه و تجزیه و تحلیل آن در قالب جدول (۴-۳) ارائه شده است.

بر این اساس بررسی شرایط پایه محیط‌زیست باید در سه محیط فیزیکی، طبیعی و اجتماعی، اقتصادی و فرهنگی در قالب جداول، اشکال، نقشه و نمودار ارائه گردد.

نکته: بسته به نوع فرایند و تکنولوژی مورد استفاده ممکن است متشکل از مجموعه‌ها و تاسیسات جانبی متفاوت باشد اما در هر صورت جدول ذیل باید در برگیرنده کامل محل اجرای طرح باشد به صورتی که حداقل محل احداث کارخانجات و سد باطله کارخانجات و پسماندهای صنعتی کاملاً مورد بررسی قرار گرفته و در صورت لزوم می‌تواند برای هر موضوع (کارخانجات و سد باطله) جداول به صورت مجزا ارائه گردد.

جدول (۴-۱): مطالعات وضع موجود محیط زیست - محیط فیزیکی

محیط	پارامتر	ریز پارامتر	خلاصه وضعیت موجود	حساسیت محیطی
شکل زمین	شکل زمین	شیب	شیب غالب در محل اجرای طرح	شیب نسبت به منابع آبی
		ارتفاع	متوسط ارتفاع محل اجرای طرح (متر)	-
		جهت	جهت غالب	-
خاکشناسی	خاکشناسی	منابع خاک	ذکر منابع اراضی تپها و واحدهای اراضی آن	-
		مشخصات فیزیکوشیمیایی خاک	جنس خاک غالب تخلخل نفوذپذیری (متر بر ثانیه)	
		آلودگی خاک	آلودگی‌های مهم ذکر شود	
		قابلیت اراضی	قابلیت اراضی غالب	آیا خاک دارای قابلیت‌های مهمی نظیر کشاورزی است؟
فرسایش	فرسایش	فرسایش	کلاس فرسایش غالب:	آیا به منطقه حساس به فرسایش است؟
		زمین شناسی عمومی	زمین شناسی عمومی محل اجرای طرح	
زمین شناسی	زمین شناسی	ریخت‌شناسی	مورفولوژی کلی در محل سایت	-
		چینه‌شناسی	نام سازندهای زمین شناسی	مقایسه با سازندهای حساس
		زمین ساخت و لرزه‌خیزی	گسل‌های اصلی و فرعی - وضعیت و سابقه زمین لرزه‌ها محل اجرای طرح عمق، شدت و فاصله - وضعیت محل اجرای طرح بر اساس نقشه پهنه‌بندی خطر نسبی زلزله - بررسی مطالعات خاص زلزله خیری در محل اجرای طرح در صورت انجام	
		رانش	وضعیت زمین لغزش	-

توضیحات	نمودار	جدول	نقشه‌های اختیاری	نقشه‌های الزامی	
نقشه‌های شیب، جهت و ارتفاع بر اساس نقشه‌های توپوگرافی با مقیاس ۱:۲۵۰۰۰ تهیه شود.		مساحت و درصد هر یک از طبقات شیب		طبقات شیب	
		مساحت و درصد هر یک از طبقات ارتفاع		طبقات ارتفاع	
		مساحت و درصد هر یک از طبقات جهت		طبقات جهت	
		مساحت و نحوه توزیع آن			
ارائه نقشه ۱:۵۰۰۰۰ موسسه تحقیقات خاک اختیاری است. انجام عملیات نمونه‌برداری (در صورت لزوم)		مساحت و درصد هر یک از واحدهای مختلف خاک	√		
انجام عملیات نمونه‌برداری (در صورت لزوم)					
ارائه نقشه ۱:۲۵۰۰۰۰ ارزیابی منابع و قابلیت اراضی الزامی است.				√	
ارائه نقشه ۱:۲۵۰۰۰۰ شدت فرسایش الزامی است. ارائه نقشه‌های ریسک فرسایش اختیاری است.		مساحت و سهم هر یک از تیپ‌های مختلف فرسایش	√	√	
ارائه نقشه ۱:۲۵۰۰۰۰ زمین شناسی الزامی است				√	
ارائه نقشه زمین‌شناسی ۱:۱۰۰,۰۰۰ سازمان زمین‌شناسی کشور الزامی است.				√	
				√	
- ارائه نقشه گسل‌ها در محدوده مستقیم الزامی است. - نقشه پهنه‌بندی خطر نسبی زمین‌لرزه		سوابق زلزله خیزی محل اجرای طرح - فاصله محل اجرای طرح و سد باطله با نزدیک‌ترین گسل‌ها		√	
			√		

ادامه جدول (۴-۱): مطالعات وضع موجود محیط زیست - محیط فیزیکی

محیط	پارامتر	ریز پارامتر	خلاصه وضعیت موجود	حساسیت محیطی	
منابع آب سطحی	منابع آب سطحی	رودخانه‌های دائمی و فصلی	فاصله نزدیک‌ترین رودخانه تا محل اجرای طرح	مقایسه با مقادیر پیشنهادی در ادبیات موضوع - بررسی موقعیت محل اجرای طرح نسبت به رودخانه با توجه به وضعیت توپوگرافی زمین	
		مسیل‌ها و آبراه‌ها	فاصله نزدیک‌ترین آبراهه تا محل اجرای طرح	مقایسه با مقادیر پیشنهادی در ادبیات موضوع - بررسی موقعیت محل اجرای طرح نسبت به آبراهه با توجه به وضعیت توپوگرافی زمین	
		سایر پیکره‌های آبی	فاصله نزدیک‌ترین پیکره آبی تا محل دفن پسماند (متر)	مقایسه با مقادیر پیشنهادی در ادبیات موضوع - بررسی موقعیت محل اجرای طرح نسبت به سازه‌های آبی و مصارف مربوطه	
	منابع آب زیرزمینی	دشت‌های سیلابی	موقعیت محل اجرای طرح به دشت‌های سیلابی	آیا محل اجرای طرح در معرض خطر سیلاب قرار دارد	
		منابع آلاینده	آلودگی منابع آب	منابع آلاینده بالقوه و بالفعل و وضعیت آلودگی در منابع آب	
		آبخوان / لایه اشباع	عمق لایه اشباع (متر) جنس لایه اشباع	-	
		عمق آب	عمق متوسط آب زیرزمینی (متر)	مخاطرات ناشی از آلودگی منابع آب وابسته به سطح ایستابی	
		کیفیت آب	آلودگی‌های مهم	آیا قابلیت کاربری‌های مختلف را دارد؟	
		چاه، چشمه، قنات	فاصله نزدیک‌ترین چاه (متر) فاصله نزدیک‌ترین چشمه (متر) فاصله نزدیک‌ترین قنات (متر)	مقایسه با مقادیر پیشنهادی در ادبیات موضوع - بررسی وضعیت کاربری نزدیک‌ترین چاه، شمه و قنات	
		منابع آلاینده	آلودگی منابع آب	منابع آلاینده بالقوه و بالفعل و وضعیت آلودگی در منابع آب	

توضیحات	نمودار	جدول	نقشه‌های اختیاری	نقشه‌های الزامی	
- نقشه محدوده مطالعاتی به همراه زیربخش‌های آن و کلیه رودخانه‌های اصلی و فرعی و ایستگاه‌های هیدرومتری - نقشه شماتیک نحوه تشکیل شبکه آب‌سنجی	نمودار شولر و ویلکوکس	- مشخصات ایستگاه‌های هیدرومتری - آبدهی ماهانه در ایستگاه‌های هیدرومتری - کیفیت رودخانه‌ها در محل ایستگاه‌های هیدرومتری	√	√	
			√		
نقشه موقعیت محل اجرای طرح نسبت به کلیه پیکره‌های آبی شامل دریا، دریاچه، تالاب، خور، مخزن سد و...		فاصله محل اجرای طرح تا نزدیک‌ترین پیکره‌های آبی		√	
ارائه نقشه دشت‌های سیلابی و یا تشریح وضعیت سیل‌خیزی			√		
		بیان عمومی آب در محدوده مطالعاتی			
نقشه هم‌عمق		وضعیت تغییرات تراز و عمق آب زیرزمینی		√	
انجام نمونه‌برداری در صورت لزوم		مشخصات کیفی آبخوان			
		- اطلاعات چاه‌های بهره‌برداری - تعداد و آبدهی چشمه‌ها و قنات - تخلیه چاه‌ها و چشمه‌ها به تفکیک نوع مصرف			

ادامه جدول (۴-۱): مطالعات وضع موجود محیط زیست - محیط فیزیکی

محیط	پارامتر	ریز پارامتر	خلاصه وضعیت موجود	حساسیت محیطی
زیست محیطی	هوا و اقلیم	دما	میانگین دما (درجه سانتی گراد)	مقایسه با دمای اشتعال برای پسماندهای صنعتی و ویژه
		باد	جهت باد غالب	بررسی وضعیت جهت باد غالب و موقعیت مناطق مسکونی
		رطوبت نسبی	تغییرات رطوبت:	بحث در خصوص تغییرات رطوبت از دیدگاه ترک خوردگی لاینرهای رسی متراکم شده
		بارش	میانگین بارندگی (میلی متر)	مقایسه بارندگی و تبخیر از دیدگاه تولید شیرابه
		تبخیر	میانگین تبخیر (میلی متر)	

جدول (۴-۲): فرمت اطلاعات مورد نیاز جهت انجام مطالعات وضع موجود محیط زیست محیط بیولوژیکی (پوشش گیاهی)

محیط	پارامتر	وضعیت موجود						
		نام فارسی	نام علمی	خانواده	فرم رویشی			
بیولوژیکی	پوشش گیاهی				علفی	پوتهای	درختچه‌ای	درختی

توضیحات	نمودار	جدول	نقشه‌های اختیاری	نقشه‌های الزامی	
نقشه هم‌دما با استفاده از داده‌های آماری حداقل پنج ساله		مقادیر متوسط ماهانه پارامترهای پنج‌گانه دما		√	
نقشه گلباد ۱۰ ساله				√	
		مقادیر حداقل، متوسط و حداکثر ماهانه رطوبت نسبی			
نقشه هم‌بارش با استفاده از داده‌های آماری حداقل پنج ساله		مقادیر متوسط ماهانه بارش		√	
نقشه هم‌تبخیر با استفاده از داده‌های آماری حداقل پنج ساله		مقادیر متوسط ماهانه تبخیر		√	

جدول	نقشه	مشاهده در محدوده مستقیم	مشاهده در محدوده بلافصل				
				ارزش دارویی	ارزش حفاظتی	ارزش مرتعی	
مساحت و سهم هر تیپ گیاهی در محدوده بلافصل	در صورت لزوم نقشه تیپ پوشش گیاهی با مقیاس ۱:۱۰۰۰۰۰ در محدوده بلافصل تدقیق شود						

ادامه جدول (۴-۲): فرمت اطلاعات مورد نیاز جهت انجام مطالعات وضع موجود محیط زیست محیط بیولوژیکی (پوشش جانوری)

وضعیت موجود			وضعیت حفاظتی در سطح ملی	نام علمی	نام فارسی	پارامتر	محیط
CITES	IUCN	وضعیت حفاظتی در سطح ملی					
						حیات وحش جانوری	بیولوژیکی

ادامه جدول (۴-۲): فرمت اطلاعات مورد نیاز جهت انجام مطالعات وضع موجود محیط زیست محیط بیولوژیکی (مناطق تحت مدیریت)

وضعیت موجود					پارک ملی	پارامتر	محیط
منطقه شکار ممنوع	اثر طبیعی ملی	پناهگاه حیات وحش	منطقه حفاظت شده				
						مناطق تحت مدیریت	بیولوژیکی

جدول	نقشه	سوابق در محدوده مستقیم	سوابق در محدوده بلافصل	زیستگاه	
	نقشه پراکنش گونه‌های حساس (در صورت امکان)				

جدول	نقشه	موقعیت نسبت به محدوده مستقیم	موقعیت نسبت به محدوده بلافصل	ذخیره گاه زیست کره	
				تالاب بین المللی	
مشخصات منطقه تحت مدیریت	موقعیت منطقه تحت مدیریت				

جدول (۴-۳): مطالعات وضع موجود محیط زیست - محیط اجتماعی، اقتصادی و فرهنگی

محیط	پارامتر	وضعیت موجود
اجتماعی - اقتصادی - فرهنگی / کاربری اراضی و طرح‌های توسعه	جمعیت و تحولات آن	نرخ رشد، نرخ مهاجرت و تغییرات مربوطه
	ترکیب اشتغال	
	بیکاری	نرخ بیکاری و تغییرات آن
	تقسیمات کشوری	موقعیت استقرار نسبت به تقسیمات کشوری
	سواد	میزان باسوادی و بی‌سوادی
	قومیت	
	زبان	
	مذهب	
	میراث فرهنگی و آثار باستانی	موقعیت آثار باستانی در منطقه
	بهداشت و سلامت	تسهیلات بهداشتی و درمانی، بیماری‌های شایع و مزمن در منطقه و اقدامات مرتبط
	وضعیت فعلی مدیریت پسماند	خلاصه‌ای از سیستم مدیریت در شرایط موجود
	زیرساخت‌های توسعه	- تاسیسات و تجهیزات مربوط به تامین و توزیع زیرساخت‌های توسعه - کمبودها و قابلیت‌ها
	توریسم	پتانسیل‌های بالقوه و بالفعل توریسم در محدوده مطالعاتی
	کاربری اراضی	تشریح کاربری اراضی محدوده بلافاصله و تحت تاثیر مستقیم
طرح‌های توسعه موجود و آتی	ارائه فهرست و موقعیت طرح‌های توسعه‌ای موجود، مصوب و در شرف اجرا در محدوده‌های مطالعاتی	
شبکه دسترسی	معرفی کلیه راه‌های مواصلاتی بین محل طرح و مراکز تحت پوشش	

توضیحات	نمودار	جدول	نقشه	حساسیت محیطی	
	√		√	مهاجر فرستی و مهاجر پذیری	
	√		√		
	√		√	بالابودن نرخ بیکاری نسبت به میانگین استانی	
		√	√		
	√		√		
				تعارضات و تعاملات قومی	
لزوم استعلام از سازمان میراث فرهنگی و ارائه در پیوست		√	√	خسارت به آثار باستانی و میراث فرهنگی	
	√		√	بیماری‌های رایج مرتبط با پسماند و آلودگی منابع آب و خاک	
				مشکلات مرتبط با عدم مدیریت صحیح پسماندها	
نقشه موقعیت محل طرح نسبت به فرودگاه، راه آهن، خطوط انتقال آب، برق و گاز در مقیاس ۱:۵۰۰۰۰		√	√	کمبود منابع تامین برق، کمبود منابع آب و تخریب‌های ناشی از سیلاب	
				تعارضات مکانی طرح توسعه با موقعیت‌های توریستی منطقه	
ارائه نقشه ۱:۱۰۰,۰۰۰ کاربری اراضی وزارت جهاد کشاورزی		√	مساحت و سهم هر یک از کاربری‌ها	وجود کاربری‌های مختلف در محدوده‌های بلافاصل و محدوده تحت تاثیر مستقیم از طرح	
		در مقیاس با مناسبی راهنمای استاندارد	√	تعارضات احتمالی با طرح‌های توسعه	
نقشه کلیه راه‌های مواصلاتی محل طرح در مقیاس ۱:۵۰۰۰۰		√	مشخصات راه‌های مواصلاتی	وضعیت ترافیک و آمار تصادفات جاده‌ای در راه‌های مواصلاتی محل طرح	

۴-۴- تعیین نحوه انجام عملیات نمونه برداری از محیط‌های مختلف (در صورت لزوم)

جهت انجام مطالعات تشریح شرایط موجود، رویکرد باید بر استفاده حداکثری از مطالعات و سوابق موجود باشد. در مواردی که خلاء اطلاعاتی وجود دارد، پیشنهادات نمونه برداری و انجام آزمایشات، با ذکر دلایل و مستندات ارائه می‌شود؛ لذا در هر یک از زمینه‌های هوای محیط، آب‌های سطحی و زیرزمینی و صوت شرح الزامات و روش کار توصیف می‌شود.

جهت درج در متن اصلی گزارش، ارائه جدولی نتایج کلیه آزمایشات، مقایسه آن‌ها با حدود استاندارد، نام آزمایشگاه (های) معتمد محیط‌زیست و تاریخ‌های نمونه برداری در بخش‌های چهارگانه هوا، آب‌های سطحی، آب‌های زیرزمینی و صوت به همراه یک نقشه با مقیاس ۱:۵۰۰۰۰ (دربرگیرنده نقاط نمونه برداری در بخش‌های چهارگانه) کفایت دارد. ضروری است تصاویر کلیه صفحات گزارش مهر و امضا شده آزمایشگاه (های) معتمد محیط‌زیست در پیوست گزارش ارزیابی آثار و پیامدهای محیط‌زیست ارائه گردد. جزییات نمونه برداری در پیوست (۶) دستورالعمل حاضر ارائه شده است.

۴-۵- اهمیت ویژگی‌ها و حساسیت‌های محیطی لازم به ارائه در مبحث تشریح وضعیت موجود محیط‌زیست محدوده مطالعات ارزیابی

در پایان بحث شناخت وضعیت موجود، ضروری است که در قالب یک جدول و برای گزینه‌های مختلف مکانی، خلاصه‌ای از پارامترهای مورد بررسی در هر یک از محیط‌های فیزیکی، طبیعی و اقتصادی-اجتماعی و آلودگی‌های موجود ارائه گردد. جدول نمونه برای بیان اهمیت حساسیت‌های محیطی در ادامه ارائه شده که بسته به مورد، می‌تواند در قالب جدول (۴-۴) تکمیل شود.

نکته: حداقل یکی از گزینه‌های مکانی برای کارخانه‌های طلا باید در نزدیکترین فاصله نسبت به محل تامین کننده خوراک کارخانجات، جانمایی و با سایر گزینه‌ها مقایسه گردد.

جدول (۴-۴): جدول نمونه ارائه ویژگی‌های زیست محیطی

ردیف	فاکتور محیطی	شرح	گزینه ۱	گزینه ۲	گزینه ۳	
۱	فیزیکی	توپوگرافی	شیب متوسط ۲٪	شیب متوسط ۵٪	شیب متوسط ۳٪	
۲		خطر لرزه خیزی	بسیار زیاد	زیاد	بسیار زیاد	
۳		فاصله با غسل	۵ کیلومتر - غسل امتدادلغز	۱۰ کیلومتر - غسل فرعی	۱۰ کیلومتر - غسل فعال	
۴		فرسایش پذیری	کم	متوسط	کم	
۵		جهت و سرعت باد غالب	شمال ۴ متر بر ثانیه	شمال غرب ۳ متر بر ثانیه	شمال ۴ متر بر ثانیه	
۶		عمق آب‌های زیرزمینی (متر)	۲۵	۱۵	۳۵	
۷	طبیعی	مناطق حفاظت شده	پناهگاه حیات وحش در فاصله ۲۰ کیلومتری	پارک ملی در فاصله ۲۵ کیلومتری	پناهگاه حیات وحش در فاصله ۸ کیلومتری	
۸		پوشش گیاهی	مرتعی متراکم	بایر	کشاورزی	
۹	اقتصادی-اجتماعی	نرخ بیکاری (درصد)	۱۱	۱۳	۱۵	
۱۰		نرخ سواد (درصد)	۷۸	۸۲	۸۵	
۱۱		زیرساخت‌های توسعه موجود	آب	۵ لیتر در ثانیه	۳۰ لیتر بر ثانیه	---
			برق	۵ مگاوات	---	۲۰ مگاوات
	گاز		۲۰ متر مکعب در ساعت	۱۰ متر مکعب در ساعت	---	
	راه و راه آهن		√			
		مراکز درمانی	√			
۱۲	آلودگی‌های محیط	نقاط با غلظت بالای آلاینده هوا	سه سکونتگاه	یک سکونتگاه	یک شهرک صنعتی	
۱۳		تراز صوتی بالای ۶۵ dB	-	-	شهرک صنعتی	
۱۴		منابع آب سطحی	رودخانه فصلی در ۱ کیلومتری - مواد روغنی	-	رودخانه فصلی در ۱/۵ کیلومتری - بدون آلودگی	

۴-۶- فرمت و الزامات مطرح در تنظیم گزارش ارزیابی مخاطرات زیست‌محیطی پروژه برابر تصویب‌نامه هیأت وزیران

در بیان مخاطرات و سوانح زیست‌محیطی طرح موارد باید در دو فاز احداث و بهره‌برداری ذکر گردد.

نتایج هر روش ارزیابی مخاطرات زیست‌محیطی، در قالب‌بند‌های زیر ارائه می‌گردد:

- پیش‌بینی سوانح زیست‌محیطی محتمل طرح به تفکیک فاز احداث و بهره‌برداری
- بررسی و تعیین شعاع تأثیر‌گذاری سوانح زیست‌محیطی طرح
- بررسی و تعیین موقعیت‌های مکانی و زمانی حساس در شعاع تأثیر‌گذاری سوانح زیست‌محیطی طرح
- پیش‌بینی و ارزیابی مخاطرات و پیامدهای ناشی از وقوع سوانح زیست‌محیطی در محیط اجرای طرح
- برآورد و تخمین درصد احتمال وقوع و زمان وقوع سوانح زیست‌محیطی طرح
- بررسی و ارائه تمهیدات زیست‌محیطی و مدیریت بحران برای شرایط قبل و بعد بروز سوانح زیست‌محیطی در نهایت ضروری است مهمترین خطرات و سوانح در قالب نمونه جدول (۴-۵) ارائه گردد.

جدول (۴-۵): مهمترین نمونه خطرات و سوانح پیش‌بینی شده

خطرات و سوانح	شرح مهمترین خطرات	موقعیت زمانی (احداث یا بهره‌برداری)	موقعیت مکانی	شعاع تأثیر پذیری
مخاطرات و سوانح طبیعی	سیل			---
	زلزله			---
	رانش زمین			
	سایر			
خطرات و سوانح فرایندی	عدم عملکرد مطلوب فشارسنج‌های سلول فلوتاسیون	بهره‌برداری	سالن فلوتاسیون	--
	نشست اسید از مخازن اسید	بهره‌برداری	محوطه مخازن	
	شکست سد باطله	بهره‌برداری	سد باطله	مناطق پایین دست سد باطله به میزان متر یا کیلومتر
	سایر			



بخش پنجم

الزامات مقرر در مبحث پیش بینی و تحلیل آثار و پیامدها

۵- الزامات مقرر در مبحث پیش‌بینی و تحلیل آثار و پیامدها

پس از تشریح مشخصات طرح و شناخت وضع موجود محیط‌زیست، به پیش‌بینی و تحلیل آثار و پیامدهای متقابل طرح و محیط‌زیست پرداخته می‌شود. نظر به ورود قضاوت‌های کارشناسی در این بخش، ضروری است ارائه محتویات این بخش در نتیجه همکاری تیمی متشکل از کارشناسان دارای تجربه و دانش کافی صورت پذیرد.

از آنجا که مهمترین قسمت فرایند مطالعات ارزیابی آثار و پیامدهای زیست‌محیطی، مطرح شدن گزینه‌ها (Alternatives) و پیش‌بینی آثار و پیامدها و تحلیل آثار و پیامدهای آنها است، بررسی کلیه گزینه‌های منطقی و ممکن (فنی، مکانی، زمانی، طراحی سایت، مقیاس و...) به همراه گزینه عدم اجرا (گزینه صفر) در این بخش ضروری است.

۵-۱- ارائه روش‌شناسی انتخاب روش مناسب ارزیابی آثار و پیامدهای زیست‌محیطی

برای شناسایی آثار و پیامدهای زیست‌محیطی استفاده از روش چک‌لیست تشریحی ضروری است. چک‌لیست‌های تشریحی باید برای تمامی گزینه‌های وارد شده به فرایند ارزیابی برای فاکتورهای محیطی مختلف و در مراحل ساختمانی و بهره‌برداری ارائه گردند. ویژگی‌ها یا توصیف‌کننده‌های آثار و پیامدهای طرح باید حداقل شامل ماهیت اثر (مثبت/منفی)، اهمیت اثر (کم، زیاد، متوسط و...)، نحوه عمل اثر (مستقیم و غیرمستقیم)، قطعیت اثر (احتمالی، غیرمحتمل)، تداوم اثر (مقطعی یا دائم) و برگشت‌پذیری (قابل یا غیرقابل برگشت) باشد.

در مرحله ارزیابی و تحلیل آثار و پیامدها در گزینه‌های مختلف و مقایسه آنها، چنانچه نتایج حاصل از چک لیست‌ها و توصیف آن نتایج، کفایت لازم برای تحلیل و استنتاج را نداشت، استفاده از یک یا چند روش تکمیلی مانند ماتریس، روی هم‌گذاری لایه‌ها، تحلیل سیستمی، شبکه و غیره می‌تواند مورد استفاده قرار گیرد. ارائه روش‌شناسی انتخاب هر کدام از این روش‌ها باید با توجه به معیارهایی نظیر موارد زیر (و نه محدود به آن) صورت پذیرد و روش منتخب، تعیین گردد.

- هزینه و زمان مورد نیاز (کارشناس، اطلاعات، زمان و...)
- چگونگی تعیین آثار و پیامدها (جامع بودن، مبتنی بر شاخص بودن، بعد زمانی و مکانی داشتن و...)
- نحوه اندازه‌گیری و کمی‌سازی آثار و پیامدها (شاخص‌های کمی، اندازه‌گیری تغییرات، عینی بودن و...)
- نحوه ارزیابی آثار و پیامدها (استنادپذیری، تکرارپذیری، توانایی تجمیع‌سازی، توانایی مقایسه گزینه‌ها و...)

۵-۲- تعیین نحوه ارائه نتایج حاصل از پیش‌بینی و ارزیابی آثار و پیامدهای پروژه در گزینه عدم اجرا

توصیف گزینه عدم اجرا، بیان فقط عکس ریزفعالیت‌های گزینه اجرا نیست بلکه با در نظر داشتن ویژگی‌های فنی، اقتصادی و زیست‌محیطی طرح مورد نظر به این مهم می‌پردازد که در صورت عدم اجرای طرح، کدام فرصت‌ها، توانمندی‌ها و نیز تهدیدات و نقاط ضعف محیط‌زیست موجود، ابقاء، تشدید یا تقویت خواهند شد. در بیان گزینه عدم اجرا، حداقل، مواردی نظیر حفظ منابع آب، عدم تغییر کاربری اراضی، عدم تولید محصول کارخانجات، موارد اجتماعی پروژه مانند نرخ بیکاری و سایر موارد مشابه که در شرایط نبود طرح در حال و آینده به وقوع می‌پیوندد، در نظر گرفته شود.

در ارزیابی گزینه عدم اجرا، توجه به این نکته مهم است که ارائه چک لیست تشریحی گزینه عدم اجرا ضروری است.

۵-۳- تعیین نحوه پیش‌بینی آثار و پیامدها در گزینه اجرا به تفکیک محیط‌های سه‌گانه و

چگونگی ارائه آن در گزارش

۵-۳-۱- محیط فیزیکی

- اثر بر کیفیت هوا

بررسی اثر آلاینده‌های هوای ناشی از مرحله ساخت بر محیط مجاور طرح با در نظر گرفتن حجم عملیات ساختمانی و فعالیت ماشین‌آلات و فاصله سکونتگاه‌ها و مناطق حساس زیست‌محیطی تشریح می‌گردد.

در مرحله بهره‌برداری و در صورت استفاده از روش‌های پیرومتالورژی لازم است که خلاصه نتایج گزارش مدل‌سازی پراکنش آلاینده‌های هوای طرح (متن کامل گزارش مدل‌سازی در قالب پیوست ارائه شود) و تشریح ویژگی‌های این اثر ارائه گردد. همچنین ویژگی‌ها و دلایل انتخاب مدل و نرم‌افزار مربوطه (تاییده‌های سازمان‌های معتبر داخلی و جهانی و یا استفاده در طرح‌های مشابه) ذکر شود.

- اثر بر آب‌های سطحی و زیرزمینی

باید آثار و پیامدهای طرح بر کیفیت و کمیت آب در حالت برداشت یا تخلیه آب یا پساب طرح بر منابع آب سطحی و زیرزمینی به صورت مستدل و نیز مبتنی بر مبحث تشریح وضعیت موجود، ارائه گردد.

- اثر بر مورفولوژی و کیفیت خاک

آثار و پیامدهای اجرای طرح در مرحله احداث، اثر بر شکل زمین، فرسایش و کیفیت خاک با نگاه به تغییر و تخریب در محدود بلافاصل مورد شناسایی و ارزیابی قرار گیرد.

در مرحله بهره‌برداری آثار و پیامدهای ناشی از تخلیه پساب و پسماند به محیط، شناسایی و ارزیابی این آثار با توجه به خصوصیات فنی طرح صورت گیرد.

- اثر بر کیفیت صدا

در صورت وجود سکونتگاه، مراکز صنعتی و تجاری کمتر از ۵۰۰ متر از محل طرح، ضروری است که ضمن محاسبه تراز صوتی در سکونتگاه‌ها و مراکز صنعتی و تجاری پیرامونی، آثار و پیامدهای ناشی از آلودگی صوتی مراحل ساخت و بهره‌برداری، فن‌های خنک‌کننده، ژنراتور، ماشین‌آلات و... مورد بررسی قرار گیرد.

- اثر بر اقلیم

تعیین میزان دی‌اکسیدکربن منتشره در دوره بهره‌برداری به صورت تُن بر محصول نهایی و نیز به صورت تُن در سال باید ارائه گردد. مقایسه میزان دی‌اکسید کربن منتشره با آخرین ارقام مندرج در ترازنامه انرژی کشور ضروری است.

- اثر بر چشم‌انداز

اثر طرح بر چشم‌اندازها، مناظر طبیعی مهم و دست‌نخورده منطقه اجرای طرح و گستردگی دید باید مدنظر قرار گیرد.

۵-۳-۲- محیط طبیعی

اثر طرح بر محیط طبیعی منطقه تحت تاثیر از نظر شرایط زیستگاهی گونه‌های گیاهی، جانوری و آبزیان، گونه‌های طبقه‌بندی شده و در معرض خطر انقراض و مناطق تحت مدیریت سازمان حفاظت محیط‌زیست، بررسی و ارائه گردد.

در پیش‌بینی آثار و پیامدهای فعالیت‌های کارخانجات بر محیط طبیعی، عوامل محیطی تشدیدکننده آثار و پیامدهای آلودگی و همچنین عوامل تعیین‌کننده اثر پذیری محیط از آلودگی کارخانجات، بسیار حائز اهمیت است و باید بطور مستدل بررسی و ارائه گردد.

۵-۳-۳- محیط اجتماعی، اقتصادی و فرهنگی

- اثر بر شاخص‌های اجتماعی، اقتصادی و فرهنگی

میزان تاثیرپذیری شاخص‌هایی نظیر نرخ بیکاری، نرخ رشد جمعیت، ترکیب اشتغال و نرخ مهاجرت ناشی از احداث بهره‌برداری طرح، بررسی و ارائه گردد. همچنین از بیان تاثیرات خارج از محدوده‌های تحت تاثیر طرح پرهیز شود.

- اثر بر زیرساخت‌ها

اثر طرح بر کمیت و کیفیت زیرساخت‌های توسعه شهری/صنعتی، حمل‌ونقل، ارتباطات و انرژی باید بررسی و ارائه گردد.

- اثر بر میراث فرهنگی و تاریخی

آثار و پیامدهای طرح بر آثار تاریخی و فرهنگی به صورت مستقیم و غیرمستقیم از نظر تعارض با عملیات ساختمانی و تاسیسات جانبی طرح (راه، خط لوله، ...) حائز اهمیت است که در صورت وقوع این قبیل آثار و پیامدها در محدوده مطالعاتی، باید بررسی و ارائه گردد.

- اثر بر کاربری اراضی

با توجه به این‌که احداث طرح‌ها و پروژه‌ها به صورت مستقیم و غیرمستقیم بر تغییرات کاربری اراضی تاثیرگذار است، باید کمیت و کیفیت تغییرات ناشی از اجرای طرح بر کاربری اراضی و نهایتاً اهمیت و شدت تغییرات کاربری اراضی در گزارش ارزیابی بررسی و ارائه گردد.

- اثر بر سایر طرح‌های توسعه

هم‌افزایی یا تعارض عملکردی با سایر طرح‌های توسعه و پیامدهای مربوطه باید در محیط‌زیست محدوده مورد مطالعه بصورت مستند، بررسی و ارائه گردد.

۵-۴- تعیین موارد ضرورت بررسی آثار و پیامدهای تجمعی طرح و چارچوب آن

در هر یک از محیط‌های فیزیکی، طبیعی و اقتصادی - اجتماعی ضروری است آثار و پیامدهای ناشی از فعالیت‌های طرح در ترکیب با دیگر فعالیت‌های موجود، در حال احداث یا مصوب برای توسعه آتی در منطقه مورد بررسی قرار گیرد.

رعایت مفاد بند (۳-۵) دستورالعمل حاضر در خصوص ضرورت بررسی آثار و پیامدهای تجمعی در نظر گرفته شود و چنانچه آثار تجمعی در سایر محیط‌ها مانند خاک، آب و صوت محتمل باشد بررسی و ارائه آن ضروری است.

۵-۵- تعیین نحوه جمع‌بندی مطالعات پیش‌بینی و ارزیابی آثار و پیامدها

خلاصه نتایج مبحث پیش‌بینی آثار و پیامدها، خارج از نوع روش ارزیابی انتخابی می‌بایست در این بخش ارائه و حتما مورد تجزیه و تحلیل کارشناسی قرار گیرد. در این بخش نیازی به تکرار مباحث قبلی نبوده و فقط ارائه نتایج روش ارزیابی مورد استفاده که می‌تواند به صورت جداول طبقه‌بندی ارزش‌ها (روش ماتریس ارزیابی)، نقشه‌نهایی روی‌هم‌گذاری، تحلیل کارشناسی در روش چک‌لیست تشریحی، تحلیل سلسله‌مراتبی (روش شبکه) و مواردی از این دست باشد، الزامی است.

در این بخش کلیه گزینه‌های فنی و مکانی طرح در گزارش ارزیابی، با در نظر گرفتن مفاد مبحث پیش‌بینی آثار و پیامدهای مربوطه با هم مقایسه و گزینه برتر ارائه می‌گردد که قاعدتا گزینه عدم اجرا نیز مستثنی از این مبحث نیست.

در پایان نتیجه ارزیابی باید به یکی از سه شکل:

الف- موافقت با اجرای طرح

ب- عدم اجرای طرح

ج- موافقت مشروط

صراحتا بیان شود و شروط احتمالی، همچنین زمینه‌های اصلاحی و بهبود طرح مورد ارزیابی جهت تقلیل آثار و پیامدهای سوء شناسایی شده و نیز تقویت آثار و پیامدهای مثبت طرح مشخص شود تا در بخش مدیریت و پایش زیست‌محیطی گزارش ارزیابی به تفصیل ارائه گردد.



بخش ششم

الزامات مبحث مدیریت
و پایش زیست محیطی

۶- الزامات مبحث مدیریت و پایش زیست محیطی

مدیریت زیست محیطی، مجموعه‌ای از اقدامات برنامه‌ای، هماهنگی، اجرایی، نظارتی و کنترلی سیستماتیک است که منجر به کاهش آثار و پیامدهای منفی زیست محیطی یا تقویت آثار و پیامدهای مثبت شناسایی شده در طول فرایند ارزیابی زیست محیطی می‌گردد. در این مبحث بخش‌های زیر حائز اهمیت هستند:

- ۱- اقدامات اصلاحی و روش‌های کاهش آثار و پیامدهای منفی (Mitigation Plan)
- ۲- برنامه تقویت آثار و پیامدهای مثبت
- ۳- برنامه پایش زیست محیطی (Monitoring Plan)
- ۴- برنامه نظارت بر اجرای پروژه
- ۵- برنامه‌های آموزشی و مشارکت مردمی
- ۶- ساختار تشکیلاتی لازم برای اجرائی نمودن موارد ۵ گانه فوق.

۶-۱- تعیین عمق و دقت راهکارهای کاهش آثار و پیامدهای منفی پروژه

تنظیم برنامه مدیریت زیست محیطی با تهیه فهرستی دسته‌بندی شده از مهمترین آثار و پیامدهای زیست محیطی امکان پذیر است که با استفاده از نتایج پیش‌بینی و آثار و پیامدهای زیست محیطی تهیه می‌شود. از این‌رو، تمهیدات و روش‌های کاهش آثار و پیامدهای منفی و نیز برنامه پایش، باید با آثار و پیامدهای زیست محیطی طرح هماهنگی و همخوانی داشته و از ارائه تمهیدات کلی و غیرمرتبط اجتناب شود. کلی‌گویی در برنامه تمهیدات زیست محیطی از آفات گزارش‌های ارزیابی است که جهت اجتناب از این موضوع، تمهیدات زیست محیطی پیشنهادی در گزارش باید با دقت و عمق کافی به شرح زیر تهیه و ارائه شود:

- ۱- تمهیدات باید با جنبه‌های زیست محیطی شناسایی شده در گزارش ارزیابی از لحاظ شدت، دامنه و اهمیت آثار و پیامدها و در نهایت با نظام بودجه‌ریزی مبحث مدیریت زیست محیطی طرح همخوانی داشته باشد.
- ۲- تمهیدات باید با اسناد فنی طرح مورد ارزیابی همخوانی داشته باشد.
- ۳- مبحث تمهیدات زیست محیطی باید ضمن داشتن جنبه اجرایی برای مجری طرح، از خصوصیات مکان‌دار و زمان‌دار بودن در طول انجام ریزفعالیت‌های فازهای احداث و بهره‌برداری در طی پروسه انجام کار و یا فرایند تولید برخوردار بوده و در قالب نمونه جدول (۶-۱) ارائه گردد.

۶-۲- نحوه ارائه راهکارهای کاهش آثار و پیامدهای سوء پروژه و زمان‌بندی آن در قالب جداول

بیان راهکارهای کاهش آثار و پیامدها باید به تفکیک مراحل ساختمانی و بهره‌برداری در بخش‌های زیر و با هماهنگی مجری طرح صورت گیرد به صورتی که در برگیرنده کل فرایندها و فعالیت‌های کاری باشد:

- روش‌های کنترل آلودگی هوا (برای فعالیت‌های ماشین‌آلات و آتشباری در معدن، گردو غبار سیستم خردایش، گازهای خروجی از فرایندهای پیرومتالورژی و بخارت اسیدی و حلال آلی و...)
- روش‌های کنترل آلودگی صدا (عمدتاً فعالیت ماشین‌آلات معدنی و تجهیزات کارخانجات، آتشباری معدن و سیستم خنک‌کننده)
- روش‌های کنترل آلودگی آب (عمدتاً فعالیت سیستم‌های تصفیه پساب بهداشتی و صنعتی، مخازن سوخت، اسید و محل‌های دپوی پسماند)
- روش‌های کنترل آلودگی خاک (عمدتاً فعالیت سیستم‌های تصفیه پساب بهداشتی و صنعتی، فعالیت ماشین‌آلات و نگهداری مخازن سوخت و اسید)
- مخاطرات عمومی ایمنی و بهداشت و حوادث قهریه

در این قسمت ضروری است به جزئیات فنی و مهندسی مراحل ساخت و احداث محل دپوی باطله (میزان تراکم لایه‌های خاک و ایزولاسیون و لایه محافظ)، موقعیت و توپوگرافی محل، جنس خاک و سنگ بستر، فاصله آن با آب‌های سطحی، عمق آب‌های زیرزمینی و جریان هیدرولیکی در محل، چگونگی جلوگیری از ورود و انحراف رواناب‌های بیرونی، چگونگی و نحوه باطله‌ریزی در محل، مشخصات زهکش‌ها و نحوه هدایت و کنترل شیرابه، چگونگی انتقال شیرابه و مدیریت رواناب‌های ناشی از بارندگی‌ها در داخل حوضچه‌های نگهداشت پساب، مشخصات چاه‌های پیرومتری اطراف محل دپو (قطر چاه، عمق، سطح ایستابی، فاصله از دپوی و...)، دوره‌های نمونه‌برداری از چاه‌ها، فاصله محل دپو با اماکن مسکونی، تعیین تکلیف محل دپو بعد از اتمام باطله‌ریزی و نحوه مدیریت آن جهت جلوگیری از انتشار ریزگردها باید به صورت کامل مورد اشاره قرار گیرد.

نحوه مدیریت و کنترل پسماندهای بسته‌بندی و انتقال سیانید (ظروف و کیسه‌های آغشته به سیانید سدیم)، میزان تولید انواع روغن‌های مستعمل و ظروف آن‌ها اشاره شود.

همچنین مشخصات هندسی (طول، عرض، عمق) حوضچه‌های نگهداشت پساب‌های برگشتی و قابل بازچرخانی (حوضچه‌های ته‌نشینی و تبخیری) جزئیات فنی و مهندسی و مراحل ساخت و احداث آن (تراکم لایه‌های خاک و ایزولاسیون)، موقعیت توپوگرافی محل، فاصله محل با اماکن مسکونی، جنس خاک و سنگ بستر، مجاورت آن با آب‌های سطحی، عمق آب‌های زیرزمینی و جریان هیدرولیکی در محل، مشخصات لاین‌های انتقال پساب (رفت و برگشت) و میزان فشار نامی آن‌ها، سیستم‌های کنترل جریان در مسیرهای انتقال پساب، مشخصات پمپ‌های در حال فعالیت و پمپ‌های رزرو (Stand by)، نقشه‌های تاسیسات و سازه مربوطه، مشخصات چاه‌های پیرومتری مجاور حوضچه‌ها (قطر چاه، عمق، سطح ایستابی، فاصله از حوضچه و...)، دوره‌های نمونه‌برداری از چاه‌ها، عوامل موثر بر تغییرات ظرفیت و حجم حوضچه نظیر بارندگی‌ها و رواناب‌ها، مدت زمان تخلیه حوضچه

در زمان‌های اضطراری، پلان‌های طراحی شده در زمان بحران به صورت کامل مورد بررسی قرار گیرد. پساب ناشی از شستشوی ماشین‌آلات در بخش معدن و کارخانه باید به شیوه متعارف و استاندارد تصفیه شود. همچنین تدابیر لازم در خصوص نشست در حوضچه‌ها و لاین‌های رفت و برگشت پساب مورد اشاره واقع شود راه‌های رفع آثار و پیامدهای سوء آن ذکر گردد.

تذکر ۱: مجری و مالک طرح باید زمان آغاز عملیات احداث را به اطلاع اداره کل حفاظت محیط‌زیست برساند.

تذکر ۲: مجری و مالک طرح متعهد می‌گردند چنانچه به هر دلیل ممکن، اجرای هر یک از تمهیدات مندرج در این برنامه دچار مشکل شد، موضوع را حداکثر ظرف ۲ هفته از تاریخ اجرای برنامه‌ریزی زمانی مربوطه، کتباً به اداره کل محیط‌زیست استان (همراه با دلایل و مستندات مربوطه) گزارش نمایند.

تذکر ۳: مجری و مالک طرح متعهد می‌گردند چنانچه به هر دلیل ممکن تغییراتی در نقشه سایت پلان طرح یا طراحی سیستم به وجود آید، موضوع را کتباً اداره محیط‌زیست استان اعلام نماید و قبل از هرگونه عملیات اجرایی تاییدیه تغییرات اعمالی را دریافت نمایند.

*محل نمونه‌برداری و توالی پایش باید بر اساس آخرین دستورالعمل‌های مورد قبول سازمان حفاظت محیط‌زیست درج گردد. در غیر این صورت ملاک مقادیر درج شده در گزارش ارزیابی و پذیرش سازمان حفاظت محیط‌زیست یا اداره کل محیط‌زیست استان خواهد بود.

جدول (۱-۶): جدول نمونه برنامه مدیریت کنترل آثار با اولویت‌های مکانی و اجرایی برای مهمترین آثار و یا پارامترها در فاز احداث و بهره‌برداری

واحد فرایندی	محیط پذیرنده	هدف	فعالیت/جنبه	نوع برنامه پیشنهادی
معدن	هوا	کنترل آلودگی هوا	انتشار ذرات گردوغبار از معدن و جاده‌های معدنی	آب پاشی جاده‌های معدن
				استفاده از تثبیت‌کننده خاک مانند شورا به پتاس
خردایش	صوت	کنترل آلودگی صوتی		رعایت استانداردهای آتشیاری
	هوا	کنترل آلودگی هوا		ایجاد و نصب سیستم غبارگیر تر برای سیستم‌های خردایش
	صوت	کنترل آلودگی صوتی		استفاده از تجهیزات بر اساس استانداردهای مربوطه
آسیا	هوا	کنترل آلودگی هوا		ایجاد و نصب سیستم غبارگیر تر برای سیستم‌های آسیا خشک
	آب	مدیریت پسماند		بتن کف محل نصب تجهیزات به منظور عدم نفوذ پساب و پسماند به آب‌های زیرزمینی
	خاک	مدیریت پسماند		بتن کف محل نصب تجهیزات به منظور عدم نفوذ پساب و پسماند به خاک
	صوت	کنترل آلودگی صوتی		خرید و نصب تجهیزات در محدوده استانداردهای مربوطه
تشویه/ذوب/کوره‌ولز و ...	هوا	کنترل آلودگی هوا	انتشار گازهای H2S و SO2	نصب فیلتر به منظور جلوگیری از انتشار گازهای آلاینده

مسئول اجرا	برنامه پایش				زمان اجرا		مکان اجرای برنامه
	توالی پایش	شاخص اندازه گیری	نوع آلاینده	محل نمونه برداری	دوره بهره برداری	دوره احداث	
بهره بردار معدن			غلظت گرد و غبار و عناصر موجود در گردوغبار		کل دوره بهره برداری	کل دوره آماده سازی معدن	محدوده سایت
					بصورت دوره سه ماهه	به صورت دوره سه ماهه	محدوده سایت
					بهره برداری	دوره آماده سازی معدن	محدوده سایت آتشیاری
بهره بردار						دوره احداث	محدوده سایت خردایش
						دوره احداث	سایت خردایش
						دوره احداث	سایت آسیا
						دوره احداث	سایت آسیا
						دوره احداث	
					دوره بهره برداری	دوره احداث	
		غلظت گاز برحسب mg/Nm3	گازهای CO, H2S, NOx, SO2			دوره احداث	

ادامه جدول (۶-۱): جدول نمونه برنامه مدیریت کنترل آثار با اولویت‌های مکانی و اجرایی
برای مهمترین آثار و یا پارامترها در فاز احداث و بهره‌برداری

واحد فرآیندی	محیط پذیرنده	هدف	فعالیت/جنبه	نوع برنامه پیشنهادی
لیچینگ/ استخراج حلالی/ الکترووینینگ/الکترولیز	هوا	کنترل آلودگی هوا	تبخیر اسید از سطح سلول ها	استفاده از گلوله پلاستیکی در سطح سلول بمنظور کاهش تبخیر
	آب	کنترل آلودگی آب	تعبیه مخازن زیرزمینی به منظور جلوگیری از راهیابی اسید به آب	
	خاک	مدیریت پسماند	تعبیه مخازن زیرزمینی به منظور جلوگیری از راهیابی اسید به آب‌های زیر زمینی	
	هوا	کنترل آلودگی هوا	پیش‌بینی سیستم آتش نشانی و استفاده از سیستم اتوماتیک اطلاع و اطفاء حریق	
مخازن ذخیره اسید و سوخت	آب	کنترل آلودگی آب	حفر چاهک پایش در فاصله مناسب مخازن نگهداری سوخت	
	خاک	مدیریت پسماند	ایجاد بتن کف سایت به منظور جلوگیری از آلودگی خاک	
سد باطله	هوا	کنترل آلودگی هوا	تمهیدات لازم به‌منظور جلوگیری از انتشار ذرات گرد و غبار از جمله کاشت گیاهان بومی بر روی سد باطله که ظرفت آن تکمیل شده است	
	آب و خاک	کنترل آلودگی آب و خاک	ایجاد بستر سازی مناسب با نصب لایه ژئوممبران	
	آب و خاک	کنترل آلودگی آب و خاک	حفر چاهک‌های پیژومتریک به منظور کنترل نشت آلودگی از سد باطله	
دمپ باطله	آب و خاک	کنترل ایمنی آب و خاک	رعایت الزامات منتشر شده از سوی سازمان مدیریت و برنامه‌ریزی در رابطه با سدهای باطله	
	آب و خاک	کنترل آلودگی آب و خاک	انتشار ذرات از سطح دپوها باطله معدنی	تثبیت سطح دپو به روش‌های فیزیکی و استفاده از مواد سنتتیک
پسماندهای صنعتی				
فاضلاب انسانی				
سایر				

مسول اجرا	برنامه پایش				زمان اجرا		مکان اجرای برنامه
	توالی پایش	شاخص اندازه گیری	نوع آلاینده	محل نمونه برداری	دوره بهره برداری	دوره احداث	
					دوره بهره برداری		
						دوره احداث	سایت استخراج حلالی / الکترووینینگ
						دوره احداث	سایت استخراج حلالی / الکترووینینگ
بهره بردار						دوره احداث	سایت SX
بهره بردار						دوره احداث	سایت مربوطه
						دوره احداث	سایت مربوطه
بهره بردار					دوره بهره برداری		سد باطله
بهره بردار						دوره احداث	سد باطله
بهره بردار					دوره بهره برداری	دوره احداث	سایت سد باطله
بهره بردار					دوره بهره برداری	دوره احداث	سایت سد باطله
			بر اساس جدول ۵-۶ و ۶-۶				
			بر اساس جدول ۵-۶				

۶-۳- تعیین عمق و دقت برنامه پایش و موارد مورد نیاز جهت ارائه در این برنامه

پایش عبارت است از فرایند جمع‌آوری، ارزیابی و گزارش‌دهی اطلاعات زیست‌محیطی بدست آمده از طریق نمونه‌برداری دائمی یا دوره‌ای، مشاهده و آنالیز تغییرات کمی و کیفی ناشی از اجرای پروژه مورد ارزیابی محیط‌زیست که روندی پویا و سیستماتیک در حفظ، نگهداری و سلامت محیط‌زیست محسوب می‌شود.

پس از آن‌که اقدامات و طرح‌های کاهش‌دهنده آثار و پیامدهای منفی به اجرا درآیند، پایش آثار و پیامدهای، صحت و دقت فرضیات در نظر گرفته شده در مرحله طراحی اقدامات کاهش‌دهنده آثار و پیامدها را مشخص می‌نماید.

برنامه پایش باید در دو مرحله ساخت و بهره‌برداری ارائه شود و به تفکیک در محیط‌های سه‌گانه تشریح گردد. پارامترها/فاکتورهای زیست‌محیطی مورد نیاز به جهت پایش با توجه به روشی که در ارائه راهکارهای کاهش آثار و پیامدها نیز اتخاذ گردید توجه خاص به پایش محیط‌هایی که بیشترین تأثیر منفی را از اجرای پروژه می‌پذیرند، از اهمیت زیادی برخوردار است.

نکته ۱: برنامه پایش زیست‌محیطی باید تا حد امکان به صورت کمی و مبتنی بر استانداردها و شاخص‌های زیست‌محیطی مصوب و مرتبط با طرح تهیه و در قالب نمونه جدول (۶-۲) تا جدول (۶-۷) در بند ۶-۴- ارائه گردد.

نکته ۲: پیش‌بینی حداقل ۳ ایستگاه پایش محیطی در محدوده تحت تأثیر مستقیم طرح ضرورت دارد که این نقاط باید در موقعیت‌هایی انتخاب شوند که طبق مبحث پیش‌بینی آثار و پیامدهای یا نتایج مدل‌سازی‌های ارائه شده در گزارش ارزیابی، بیشترین آثار و پیامدهای ناشی از اجرا و بهره‌برداری از طرح را دریافت می‌کنند.

۴-۶- نحوه ارائه برنامه پایش آثار، پیامدها و زمان بندی در قالب جداول

برنامه پایش زیست محیطی باید حداقل ۴ مورد زیر را پوشش دهد:

- ۱- کنترل آلودگی های طرح به تفکیک فاز احداث و بهره برداری
 - ۲- کنترل تخریب های پیش بینی شده و پیش بینی نشده در حین اجرا و بهره برداری از طرح
 - ۳- کنترل آلودگی های محیطی محدوده بلافاصل و تحت تاثیر مستقیم طرح
 - ۴- نظارت بر حسن اجرای تعهدات زیست محیطی مجری طرح و شروط تعیین شده از سوی مرجع تصویب
- گزارشات ارزیابی زیست محیطی

در این راستا به منظور رعایت اختصار، کفایت و جامعیت برنامه پایش زیست محیطی، تهیه و تنظیم برنامه پایش در قالب نمونه جداول (۴-۶) تا (۷-۶) الزامی است.

جدول (۴-۶): پایش پسماندهای تولیدی

تاریخ:		مرجع انجام اندازه گیری:					واحد:				خود اظهاری پایش پسماند:	
ملاحظات	تواتر پایش	اقدامات مدیریتی اعمالی					میزان تولید (ton/d یا ton/y)	منشاء تولید	ماهیت پسماند	نوع پسماند	فاز	
		دفع	حمل	کم اثر کردن	کمیته کردن	جمع آوری و تفکیک						
										عادی	احداث	
										صنعتی		
										ویژه		
										عادی	بهره برداری	
										صنعتی		
										ویژه		

جدول (۳-۶): نمونه پایش آلاینده‌های هوا

ملاحظات	تواتر پایش	استانداردهای زیست محیطی	مشخصات گاز/غبار/بخار خروجی اندازه‌گیری شده				مشخصات تجهیز و فرایند	فرایند و نوع آلاینده
			SOx	PM	CO	NOx		
							قطر: ارتفاع: نقطه نمونه برداری: دبی حجمی: دبی جرمی: دما: غلظت گاز خروجی	تولید بخار یا گرمایش منابع احتراقی، احیای کربن فعال و...
				میلی گرم بر نرمال متر مکعب			ظرفیت اسمی مدار (تن در ساعت) مشخصات سیستم غبارگیری قطر: ارتفاع: نقطه نمونه برداری: دبی حجمی: دبی جرمی: دما: غلظت:	خردایش: گردوغبار بخش خردایش یا واحدهای آن
			واحد: گرم بر مترمکعب	Organic phase	H2SO4		مساحت سلول (متر): ظرفیت مدار (مترمکعب در ساعت): نسبت فازها: دبی حجمی: دبی جرمی:	استخراج حلالی و الکترووینینگ (EW, SX): فاز آبی و آلی تبخیر شده

جدول (۶-۴): پایش پساب تولیدی

مرجع انجام اندازه گیری:			تاریخ:					خوداظهاری پایش فاضلاب: واحد
ملاحظات	تواتر پایش	استانداردهای زیست محیطی	نتایج اندازه گیری	پارامترهای مورد پایش	دبی تولید (d/m^3)	منشاء تولید	فاز	
				BOD		فاضلاب بهداشتی کمپ‌های ساختمانی مسکونی	احداث	
				COD				
				pH				
				TDS				
				TSS				
				کلیفرم مدفوعی				
				DO				
				BOD		فاضلاب بهداشتی	بهره‌داری	
				COD				
				pH				
				TDS				
				TSS				
				کلیفرم مدفوعی				
				DO				
خصوصیات ماده معدنی تعیین کننده پارامترهای آنالیز است				فلزات سنگین و PH		چاه‌های گمانه‌ای به تشخیص محیط زیست در معدن و کارخانه		
						سفره‌ها و روان آب‌های احتمالی اطراف سایت معدن		
						پساب‌های صنعتی در صورتی که به محیط وارد می‌شود.		

جدول (۶-۵): پایش های خوداظهاری

خوداظهاری پایش کیفیت محیط:		واحد:	تاریخ:	مرجع انجام اندازه گیری:
منبع مورد پایش	پارامترهای مورد پایش	نتایج اندازه گیری	استانداردهای زیست محیطی	ملاحظات
تصفیه خانه بهداشتی	EC			
	فسفات			
	نیترات			
	نیتریت			
	BOD			
	COD			
	pH			
	کلیفرم مدفوعی			
چاه های پیزومتری (خارج از شمول خوداظهاری تعیین شده در حال حاضر سازمان)	EC			
	فسفات			
	نیترات			
	نیتریت			
	BOD			
	COD			
	pH			
	فلزات سنگین			
سفره های احتمالی باز شده در حین معدنکاری	EC			
	فسفات			
	نیترات			
	نیتریت			
	BOD			
	COD			
	PH			
	فلزات سنگین			

			بر اساس شیوه نامه محیط زیست	دودکش خروجی گازهای احتراقی بویلرها
			فلزات سنگین و گازهای احتراقی	دودکش بگ فیلترهای خردایش
			گازهای احتراقی	دودکش کوره احیای کربن
				دودکش بویلر موتورخانه های کمپ های مسکونی
			Co,So2,No2 PM2.5,10	سنجش ذرات و گازهای محیطی (استاندارد هوای پاک)

- در خصوص انجام پایش منابع آب لازم است مستندات زیر استفاده شوند:
- فهرست خدمات پایش کیفیت آب‌های سطحی (جاری)، نشریه شماره ۳۶۹-الف، وزارت نیرو- معاونت فنی امور آب و آبفا، دفتر مهندسی و معیارهای فنی آب و آبفا، دی ماه ۱۳۸۹
 - دستورالعمل‌های پایش در خوداظهاری زیست محیطی مدون در سازمان محیط زیست در بخش آب و پساب و هوا

جدول (۶-۶): پایش صوت

		مرجع انجام اندازه گیری: تاریخ:					خوداظهاری پایش صوت: واحد:	
ملاحظات	تواتر پایش	استانداردهای زیست محیطی		نتایج میزان تراز صوتی			منبع تولید	فاز
		روز	شهر	میزان	موقعیت	فاصله از منبع		
							ماشین آلات آتشباری سایر	احداث
							خردایش آسیا فلوتاسیون سایر	فاز بهره برداری

جدول (۶-۷): پایش تمهیدات زیست محیطی مورد تعهد مجری طرح

توضیحات و مدارک ضمیمه	کیفیت			مکان		زمان			فهرست تمهیدات تعهد شده
	کاستی در کمیت اجرا	کاستی در کیفیت اجرا	مورد قبول	عدم مطابقت	مطابقت	زودتر از موعد مقرر	با تأخیر	بدون تأخیر	
									مطابق با جدول تمهیدات ارائه شده در صفحات پیشین تکمیل شود

* لازم به ذکر است تواتر پایش تمهیدات تعهد شده به صورت سه ماهه است.

۵-۶- فرمت و محتوای برنامه نظارت بر اجرای پروژه شامل ساختار دستگاه نظارت

برای طراحی ساختار مدیریت زیست‌محیطی باید الگویی ارائه شود که ارتباطات درون و برون‌سازمانی به سادگی قابل شناسایی و به سهولت قابل اجرا باشد. با توجه به فعالیت‌های متفاوت مرحله ساخت و بهره‌برداری، نگرش مدیریت زیست‌محیطی نیز متفاوت است، از این‌رو، ساختار سازمانی جهت اجرای مدیریت زیست‌محیطی می‌باید در دو سطح مدیریت راهبردی و مدیریت اجرایی باشد. همچنین وظایف هر بخش در ساختار و ارتباطات درون و برون‌سازمانی باید تشریح گردد.

در این قسمت مشاور باید تشکیلات مورد نیاز جهت انجام و نظارت بر برنامه کاهش آثار و پیامدها و پایش زیست‌محیطی را شناسایی نموده و مشخصات نیروی انسانی (اعم از تعداد، تحصیلات، تخصص و...) را تعیین نماید. سپس با توجه به چارت تشکیلاتی مجری، در صورت نیاز پیشنهادهای لازم جهت تکمیل ساختار سازمانی را ارائه دهد. همچنین ارتباطات و فرایند گردش کار در بخش نظارت باید مشخص شود. در نهایت باید دو نمودار ساختار سازمانی به تفکیک هر یک از فازهای ساختمانی و بهره‌برداری ارائه شود.

۶-۶- فرمت و محتوای برنامه‌های آموزشی

ارائه برنامه آموزشی در این بخش از گزارش باید با ارائه جدولی دربرگیرنده مواردی نظیر: گروه‌های هدف، تقسیم‌بندی آموزش‌های عمومی، نیمه‌تخصصی و تخصصی، تواتر آموزش، ساعت آموزش، عنوان دوره آموزشی و مکان آموزش ارائه گردد. جداول برنامه‌های آموزشی باید به تفکیک مراحل ساخت و بهره‌برداری ارائه گردد.



بخش هفتم

الزامات عمومی

و نگارشی تهیه گزارش ارزیابی

آثار و پیامدهای زیست محیطی

۷- الزامات عمومی و نگارشی تهیه گزارش ارزیابی آثار و پیامدهای زیست محیطی

۷-۱- الزامات عمومی

در طی فرایند تهیه و تایید گزارش ارزیابی آثار و پیامدهای زیست محیطی (EIA)، دست‌اندرکاران و تهیه‌کنندگان گزارش، ملزم به رعایت موارد زیر می‌باشند:

- گزارش EIA با همکاری گروهی متخصصان و کارشناسان مجرب در رشته‌های علوم و مهندسی (گرایش‌های مختلف) تحت نظر ارزیاب محیط‌زیست (به عنوان مدیر پروژه) تهیه می‌شود، لذا کیفیت نیروی انسانی در تخصص‌های مربوطه برای تهیه یک گزارش مطلوب، ضروری است.
- مفاد و محتوای گزارش EIA باید به گونه‌ای نگاشته شود که گزارش به تنهایی گویای اطلاعات و نظرات مدنظر کارفرما و مشاور طرح باشد بطوری‌که تصمیم‌گیری زیست محیطی در خصوص طرح صرفاً با خوانش متن و بدون نیاز به ارائه توضیحات و تفاسیر شفاهی کارفرما یا مشاور میسر باشد.
- مطالعات EIA از ابتدای مرحله امکان‌سنجی و مکان‌یابی طرح آغاز می‌شود، لذا باید تاثیر فعالیت مشاور زیست محیطی (تهیه‌کننده گزارش) در تصمیمات کارفرما (پدید آورنده طرح) و انتخاب گزینه‌های طرح (مکانی، فنی، مقیاس، طراحی، مدیریت و پایش زیست محیطی و...) در گزارش EIA نمایان باشد.
- هماهنگی و ارتباط مشاور، کارفرما، اداره کل حفاظت محیط‌زیست استان (های) محل طرح و جامعه ذینفعان (مردم و نهادها) باید از مرحله آغاز مطالعات EIA فراهم گردد.
- جلسات بررسی گزارش EIA در اداره کل استان و دفتر ارزیابی سازمان باید با حضور تمامی افراد کلیدی و موثر در تهیه گزارش (مشاور و کارفرما) برگزار گردد.
- کارفرما و مشاور طرح باید در اعمال نظرات سازمان حفاظت محیط‌زیست و جامعه ذینفعان در مطالعات EIA اهتمام ویژه ورزند تا در رسیدن به مرحله نهایی تصمیم‌گیری در سازمان حفاظت محیط‌زیست تسریع گردد.
- کلیه مفاد گزارش EIA باید درست، منطقی و صادقانه نگاشته شود. مسوولیت هرگونه عواقب حقوقی ناشی از ارائه اطلاعات غلط یا کذب بر عهده دست‌اندرکاران تهیه گزارش (مشاور و کارفرما) است.
- مشاور و کارفرمای طرح باید با ارائه گزارش مطلوب EIA در روند تصمیم‌سازی در خصوص طرح مساعدت نمایند لکن تصمیم‌گیری نهایی در خصوص شرایط اجرای طرح (یا عدم اجرای طرح) صرفاً بر عهده

سازمان حفاظت محیط‌زیست است، لذا صرف ارائه گزارش EIA به منزله اخذ مجوز زیست‌محیطی از سازمان حفاظت محیط‌زیست نیست.

۷-۲- الزامات نگارشی

- ۱- نگارش متن اصلی گزارش EIA باید در حداکثر ۱۰۰ صفحه و به ترتیب کلیه سرفصل‌های ۱۲ گانه پیوست شماره (۲) مصوبه شماره ۴۵۸۸۰/۱۴۴۷۷۹ مورخ ۱۳۹۰/۷/۲۰ هیأت وزیران صورت پذیرد.
- ۲- پیوست‌های گزارش، به منظور ارائه توضیحات تکمیلی، مستندات و مکاتبات باید با ارجاع مناسب در متن اصلی (به صورت جمع بندی، نتیجه، تحلیل یا خلاصه) و در انتهای متن اصلی ارائه گردند. مهمترین پیوست‌های گزارش عبارتند از:
 - مکاتبات و مجوزهای مهم طرح
 - اسناد پشتیبان
 - آب
 - مدلسازی پراکنش آلاینده‌های هوا، آب، خاک و صوت (بر حسب مورد)
 - گزارش آزمایشگاه معتمد محیط‌زیست
 - مکان یابی
 - گزارش تفصیلی موضوعی (بر حسب مورد) مانند ارزیابی ریسک زیست‌محیطی، محیط طبیعی و ...
- ۳- رعایت الزامات مدیریت کیفیت در نگارش گزارش (مانند موارد زیر) ضروری است.
 - شماره گذاری، فهرست نویسی، جاگذاری و ارجاع صحیح و منظم برای صفحات، نقشه‌ها، جداول و اشکال و پیوست‌ها.
 - درج فهرست سوابق ویرایش‌های گزارش (صفحات تغییر یافته، اهم تغییرات و تاریخ).
 - ذکر اسامی تهیه کنندگان، تایید کنندگان و تصویب کنندگان (با تاریخ و امضا).
 - ارائه دقیق نام کارفرما و مشاور طرح و اطلاعات تماس (آدرس پستی، آدرس پست الکترونیکی و تلفن)
 - ارائه نقشه‌ها در قطع A3 همراه با درج راهنما (legend) به صورت خوانا، با حداقل جا در نقشه و دارای مشخصاتی از قبیل: عنوان، شماره، نام ترسیم کننده و تایید کننده (با تاریخ)، مقیاس خطی، جهت شمال، راهنمای علائم و رنگ‌ها و اختصارات، نام کارفرما و نام مشاور.
- ۴- ارائه مبحث آلودگی‌های طرح حسب اسناد فنی طرح و نهایتاً حسب ضرایب انتشار معتبر یا اندازه گیری آلودگی‌های واحدهای مشابه دایر داخلی، تماماً در مبحث آلودگی‌ها (فصل ۴ گزارش EIA) ضرورت تام دارد به نحوی که ارائه اطلاعات در مبحث مدلسازی، مانع ارائه این مباحث در فصل ۴ نیست. در مبحث پیش‌بینی آثار و پیامدهای زیست‌محیطی طرح (فصل ۷)، نیازی به ارائه و تکرار اطلاعات آلودگی مورد استفاده در مدلسازی نیست و ارائه نتایج مدلسازی‌ها و تحلیل نتایج، کفایت نموده و کل مبحث مدلسازی باید در پیوست گزارش ارائه شود.

- ۵- ارائه هر ویرایش از گزارش به سازمان حفاظت محیط‌زیست باید از طریق مکاتبه رسمی کارفرمای طرح و شامل یک نسخه چاپی گزارش (متن اصلی و پیوست‌ها - صفحات A4 دو رو و صفحات A3 یک‌رو - نقشه‌ها، نمودارها و اشکال: رنگی) به همراه دو حلقه لوح فشرده (حاوی فایل الکترونیکی گزارش به فرمت docx و pdf، به همراه فایل‌های الکترونیکی کلیه اطلاعات ورودی به نرم افزارهای مدلسازی دارای قابلیت اجرا و گرفتن نتایج بدون حضور مشاور طرح) باشد.
- ۶- نگارش متن گزارش (در متن اصلی و پیوست‌ها) با فونت‌های B Nazanin یا B Mitra با بزرگی 14pt و در صفحات با قطع A4 انجام گردد. تنظیمات صفحه، فواصل خطوط و پاراگراف‌ها و فونت عناوین به گونه‌ای تنظیم گردد که در هر صفحه تمام متن، حداقل ۲۴ و حداکثر ۳۰ سطر درج شود.



پیوست اول

فرمت و محتوای ارائه قوانین،
آیین نامه‌ها، ضوابط و استانداردهای
زیست محیطی مرتبط با ارزیابی آثار
و پیامدهای زیست محیطی

جدول (پ ۱): معرفی قوانین و مقررات مرتبط با آثار و پیامدهای محیط‌زیست طرح‌های معدنکاری و فرآوری طلا (قالب نمونه)

عنوان	سال وضع قانون	موضوع اصلی مرتبط با پروژه	نحوه رعایت در پروژه
بندهای ۶، ۱۶ و ۱۷ نظام فنی و اجرایی طرح‌های عمرانی کشور	۱۳۷۵	تاکید بر انجام مطالعات محیط‌زیست طرح‌ها در کنار سایر مطالعات فنی و اقتصادی در مرحله امکان‌سنجی و در قالب مطالعات جامع‌بخشی، منطقه‌ای و برنامه‌های توسعه	الزام تهیه گزارش ارزیابی آثار و پیامدهای محیط‌زیست طرح همراه مطالعات فنی و اقتصادی در مرحله امکان‌سنجی
مواد ۷ و ۹ قانون حفاظت و بهسازی محیط‌زیست	۱۳۵۳ اصلاحیه: ۱۳۷۱	ضرورت حفاظت از محیط‌زیست و جلوگیری از آلودگی آن	این قانون در واقع به منزله سند بالادستی و پشتیبان در خصوص اجرای فعالیت‌های حفاظت محیط‌زیست محسوب می‌گردد که در مطالعات ارزیابی آثار و پیامدهای محیط‌زیست طرح نیز لزوم ارائه راهکارهای کاهش آثار و پیامدهای سوء را نشان می‌دهد.
مصوبه شماره ۱۳۸ شورایعالی حفاظت محیط‌زیست و مصوبه هیات وزیران به شماره مورخ ۴۵۸۸۰/۲۱۴۲۸۷ ۹۰/۱۱/۴	۱۳۹۰	الزام مجریان پروژه‌های مشمول ارزیابی به تهیه گزارش ارزیابی آثار و پیامدهای زیست‌محیطی برای پروژه در مرحله مکان‌یابی و امکان‌سنجی	لزوم تهیه گزارش ارزیابی آثار و پیامدهای زیست‌محیطی برای طرح
قانون حفظ و حمایت از منابع طبیعی و ذخایر جنگلی کشور	۱۳۷۱	ماده ۱: از تاریخ تصویب این قانون (۱۳۷۱/۷/۵) گونه‌های درختانی از قبیل شمشاد، سرخدار، سرو خمره‌ای، سفید پلت، حرا و چندل، ارس، فندق، زیتون طبیعی، بنه (پسته وحشی)، گون، کیکم، گردو جنگلی و بادام وحشی (بادامک) در سراسر کشور جز ذخایر جنگلی محسوب و قطع آن‌ها ممنوع است.	در صورت نیاز به قطع درختان جنگلی تحت حمایت قانون حفظ ذخایر جنگلی، اخذ مجوز از اداره کل منابع طبیعی مربوطه ضروری است.
قانون هوای پاک	۱۳۹۶	ماده ۱۲: عدم آلودگی بیش از حدود مجاز مصوب در انتشار آلاینده‌های هوای کارخانجات و کارگاه‌های صنعتی	رعایت مندرجات جدول حدود مجاز انتشار آلاینده‌های خروجی از دودکش
آیین‌نامه ارزیابی آثار و پیامدهای زیست‌محیطی مصوبه هیأت وزیران	۱۳۹۰	ماده ۲ و ماده ۷ الزام به تهیه گزارش ارزیابی آثار و پیامدهای زیست‌محیطی امکان‌سنجی و مکان‌یابی	این پروژه نیاز به انجام مطالعات EIA دارد.



پیوست دوم

فرمت و محتوای

تهیه گزارش وضع موجود

محیط فیزیکی

۱- مطالعات محیط فیزیکی

۱-۱- هواشناسی

ارائه اطلاعات پایه و بررسی وضعیت هواشناسی در محدوده مطالعات طرح در این بخش باید بررسی شود. پارامترهای مورد نیاز به جهت بررسی شامل دما، سرعت و جهت باد، تبخیر، بارش، رطوبت نسبی، ساعات آفتابی، روزهای یخبندان و اقلیم منطقه، است.

آمار و اطلاعات لازم به جهت بررسی و برآورد پارامترهای مختلف هواشناسی باید از ایستگاه‌های باران‌سنجی، سینوپتیک و یا تبخیرسنجی^۱ (با ذکر علت انتخاب و همچنین دوره زمانی مورد استفاده) استخراج شود. اطلاعات مربوط به اسامی و مشخصات ایستگاه/ایستگاه‌های مورد استفاده باید مطابق با جدول (پ ۱) ارائه گردد و موقعیت ایستگاه/ایستگاه‌ها نسبت به محدوده اجرای طرح بر روی نقشه با مقیاس ۱:۵۰۰۰۰ نمایش داده شود.

جدول (پ ۲): جدول ارائه مشخصات و موقعیت ایستگاه‌های هواشناسی

ارتفاع (متر)	عرض جغرافیایی		طول جغرافیایی		نوع ایستگاه	نام ایستگاه
	درجه	دقیقه	درجه	دقیقه		

- دما

در این بخش تغییرات پارامترهای پنجگانه دما در محل طرح^۲، به صورت ماهانه شامل موارد زیر در قالب نمونه جدول و نمودار ارائه گردد:

- حداکثر مطلق
- متوسط حداکثر
- متوسط ماهانه
- متوسط حداقل

۱. دریافت اطلاعات از ارگان‌های مربوطه، وزارت نیرو/سازمان هواشناسی کشور
 ۲. ایستگاه هیدرومتری در محل طرح یا ایستگاه نزدیک آن. چنانچه نیاز است می‌توان با روش‌هایی مانند کریجینگ درون یابی نمود.

- حداقل مطلق
- تحلیل مختصر از منطقه براساس اطلاعات فوق
- فرمت جداول مورد استفاده مطابق با جدول (پ ۲) باشد.

جدول (پ ۲): جدول مقادیر پارامترهای پنج‌گانه دما (درجه سانتی‌گراد)

سالانه	شهریور	مرداد	تیر	خرداد	اردیبهشت	فروردین	اسفند	بهمن	دی	آذر	آبان	مهر	ماه پارامتر
													حداکثر مطلق
													متوسط حداکثر
													متوسط ماهانه
													متوسط حداقل
													حداقل مطلق

- سرعت و جهت باد

در این بخش از گزارش موارد مورد نیاز شامل ارائه اطلاعات زیر می‌باشد:

- نام ایستگاه
- رژیم باد منطقه
- متوسط، حداقل، حداکثر جریان باد (سرعت جریان) توأم با جهت و دفعات وزش باد (گلباد فصلی یا سالانه)، در ارتفاع ۲ و ۱۰ متری تحلیل شود
- موقعیت مراکز جمعیتی در محدوده طرح و جهت باد بر روی نقشه
- تحلیل مختصر از منطقه براساس اطلاعات فوق

- تبخیر

در این بخش مقادیر تبخیر از تشت در محدوده طرح/حوضه آبریز در قالب نمونه جدول و نمودار ارائه گردد و شامل موارد زیر باشد:

- نام ایستگاه
- میزان تبخیر در ماهیانه
- فصلی
- سالیانه
- میانگین بلند مدت
- تحلیل مختصر از منطقه براساس اطلاعات فوق

- بارش

در این بخش مقادیر بارندگی در محدوده طرح/حوضه آبریز در قالب نمونه جدول و نمودار ارائه گردد و شامل موارد زیر باشد:

- نام ایستگاه
- میزان بارندگی ماهیانه
- فصلی
- سالیانه
- میانگین بلند مدت بارندگی
- تحلیل مختصر از منطقه براساس اطلاعات فوق

- رطوبت نسبی

در این بخش باید تغییرات متوسط رطوبت نسبی ماهانه به صورت درصد و متوسط رطوبت نسبی سالانه نیز گزارش شود. این بخش نیز در قالب نمونه جدول ارائه گردد و شامل موارد زیر باشد:

- میانگین ماهانه رطوبت نسبی
- حداکثر و حداقل ماهانه و سالانه رطوبت نسبی
- تحلیل مختصر از منطقه براساس اطلاعات فوق

- ساعات آفتابی

در این بخش متوسط مجموع ساعات آفتابی مشاهده شده در محدوده طرح/حوضه آبریز در قالب نمونه جدول ارائه گردد و شامل موارد زیر باشد:

- نام ایستگاه
- متوسط مجموع ساعات آفتابی ماهانه و سالانه
- تحلیل مختصر از منطقه براساس اطلاعات فوق

- روزهای یخبندان

در این بخش متوسط تعداد روزهای یخبندان باید در قالب نمونه جدول ارائه گردد و شامل موارد زیر باشد:

- نام ایستگاه
- متوسط تعداد روزهای یخبندان ماهانه و سالانه
- تحلیل مختصر از منطقه براساس اطلاعات فوق

۱-۱-۱- هیدرولوژی و منابع آب

براساس گزارش هیدرولوژی موارد و اطلاعات مهم مورد اشاره در ذیل باید تشریح گردد:

- منشأ رودخانه‌ها، تعداد و اسامی رودخانه‌های دائمی و فصلی در منطقه به همراه طول رودخانه،
- خطوط تقسیم آب حوضه و زیرحوضه‌ها و همچنین تقسیمات داخلی زیرحوضه‌ها،

- مساحت حوضه آبریز و تقسیمات آن
اطلاعات لازم در هر بخش به صورت مختصر توصیف شده و در قالب جداول مشخصات کلی آنها ارائه گردد.

- سیلاب

در این بخش باید اطلاعات زیر در قالب نمونه جدول (پ ۳) ارائه گردد:

- نام ایستگاه
- دوره زمانی آمار و اطلاعات برداشت شده
- مقادیر سیلاب لحظه‌ای در محدوده موثر بر کارخانه، معدن و محل دیوی باطله در دوره برگشت‌های مختلف (۲، ۵، ۱۰، ۲۵، ۵۰، ۲۰۰، ۱۰۰۰ و ۱۰۰۰۰)
- متوسط دبی پیک سیلاب لحظه‌ای با دوره برگشت ۱۰ و ۵۰ و ۱۰۰ ساله در محل اجرای طرح، به صورت متر مکعب بر ثانیه گزارش شود.
- تحلیل مختصر از منطقه بر اساس اطلاعات فوق

جدول (پ ۳): جدول سیلاب لحظه‌ای در مجاورت طرح - رودخانه محدوده طرح در دوره بازگشت‌های مختلف (متر مکعب بر ثانیه)

دوره بازگشت								نام روش
۱۰۰۰۰	۱۰۰۰	۲۰۰	۱۰۰	۵۰	۲۵	۱۰	۵	

- رسوب

در این بخش اطلاعات زیر لازم است تشریح گردد:

- نام ایستگاه
- دوره زمانی آمار و اطلاعات برداشت شده
- برآورد بار رسوبی دراز مدت حمل شده (به تفکیک بار معلق و بار بستر) توسط رودخانه‌ها، بخصوص در محل استخراج مواد معدنی و مقایسه کیفیت تغییرات رسوبات حمل شده
- تشریح نحوه رسوب‌گذاری در رودخانه‌های اطراف پیت معدن به روش تجربی یا عددی

- کمیت و کیفیت منابع آب سطحی

الف) در این بخش اطلاعات مهم ذیل در رابطه با کمیت منابع آب سطحی، باید تشریح گردد:

- نام ایستگاه
- دوره زمانی آمار و اطلاعات برداشت شده
- موقعیت رودخانه و سرشاخه‌های آن و همچنین محل ایستگاه هیدرومتری بر روی نقشه
- میانگین، حداقل و حداکثر آبدهی ماهانه رودخانه در محل ایستگاه هیدرومتری/محل احداث طرح (کارخانه

- و معدن) (در قالب نمونه جدول و نمودار ارائه گردد)
- تحلیلی از بیشترین و کمترین آبدهی رودخانه در ماه‌های مختلف سال
 - حداقل، متوسط و حداکثر آورد سالیانه رودخانه در محل ایستگاه هیدرومتری/محل اجرای طرح
 - تحلیل مختصر از منطقه براساس اطلاعات فوق
- (ب) در این بخش اطلاعات مهم زیر در رابطه با میزان برداشت از منابع آب سطحی، باید تشریح گردد:
- میزان و نحوه برداشت آب از رودخانه‌ها در بالادست و پایین دست طرح، نحوه استفاده از آب‌های برداشتی (بخش کشاورزی، شرب و صنعت) (در قالب جدول)
 - میزان آب برگشتی از کشاورزی یا فاضلاب‌های روستایی/شهری و صنعتی (در قالب جدول)
 - میزان حق‌آبه‌ها در پایین دست طرح و بالادست (در قالب جدول)
 - تحلیل مختصر از منطقه براساس اطلاعات فوق
- (ج) در این بخش اطلاعات مهم ذیل در رابطه با کیفیت منابع آب سطحی، باید تشریح گردد:
- در این بخش کیفیت رودخانه در محدوده بالادست و پایین‌دست^۱ طرح باید تشریح گردد. در این بخش وضعیت موجود کیفیت رودخانه از لحاظ پارامترهای مختلف در محل ایستگاه هیدرومتری مورد مطالعه باید تشریح گردد. گزارش این بخش موارد ذیل را شامل می‌شود:
- نام ایستگاه هیدرومتری
 - دوره زمانی آمار و اطلاعات برداشت شده
 - ارائه نتایج آزمایش شیمیایی، باکتریولوژیکی آب رودخانه در محل احداث طرح و شاخه‌های تحت تأثیر آن
 - بررسی کیفیت آب از نظر مصارف شرب، کشاورزی و یا صنعتی با توجه به اهداف طرح
 - مقایسه کیفیت آب با استاندارد شیمیایی آب آشامیدنی (نشریه ۱۰۵۳)
 - مقایسه کیفیت آب با استاندارد باکتریولوژیکی آب (نشریه ۱۰۱۱)
 - مقایسه کیفیت آب با استاندارد تعیین شده برای مصارف شرب (نمودار شولر)
 - مقایسه کیفیت آب با استاندارد تعیین شده برای مصارف کشاورزی (نمودار ویلکوکس)
 - مقایسه کیفیت آب با استاندارد برای مصارف صنایع (نشریه ۴۶۲)
 - بررسی تغییرات کیفیت شوری و یا SAR^۲ رودخانه و شاخه‌های آن
 - تحلیل شرایط کیفی پایه^۳ رودخانه و جمع بندی
 - **کمیت و کیفیت منابع آب زیرزمینی (چشمه، قنات، چاه)**
- در این بخش باید حوضه بالادست محل طرح و موقعیت قرارگیری آن نسبت به دشت/آبخوان محدوده مطالعاتی، شناسایی و مورد بررسی قرار گیرد. محدوده حوضه بالادست محل طرح در مقایسه با محدوده مطالعاتی دشت/

۱. با توجه به ویژگی و خصوصیات طرح در منطقه، ممکن است کیفیت رودخانه در پایین دست نیز مورد بررسی قرار گیرد.

2. Sodium Absorption Ratio

3. Baseline

آبخوان بر روی نقشه با مقیاس ۱:۵۰۰۰۰ نشان داده شود.

- الف) در این بخش اطلاعات مهم ذیل در رابطه با کمیت منابع آب زیرزمینی، باید تشریح گردد:
- مساحت محدوده مطالعات آب زیرزمینی و مشخصات کلی محدوده مطالعاتی، در قالب نمونه جدول (پ ۴) ارائه شود.

جدول (پ ۴): جدول مشخصات کلی محدوده مطالعاتی آب زیرزمینی

مساحت (کیلومتر مربع)			نام و کد محدوده مطالعاتی
کل محدوده مطالعاتی	محدوده بیان	آبرفت	

- موقعیت چشمه/ قنات/ چاه در محدوده بالادست طرح بر روی نقشه
- دوره زمانی آمار و اطلاعات برداشت شده
- مقادیر حداکثر، حداقل و متوسط عمق آب زیرزمینی در قالب جدول (پ ۵)
- میانگین، حداقل و حداکثر آبدهی/تخلیه؛ از چشمه/ قنات/ چاه (جدول (پ ۵))
- تحلیلی از بیشترین و کمترین آبدهی/تخلیه؛ از چشمه/ قنات/ چاه
- تحلیل مختصر از منطقه براساس اطلاعات فوق

جدول (پ ۵): جدول خلاصه اطلاعات چاه‌های بهره‌برداری در محدوده مطالعاتی

برای چشمه نیز جدول می‌تواند به این فرمت استفاده شود

تخلیه سالیانه (میلیون مترمکعب)	آبدهی (لیتر بر ثانیه)			عمق چاه (متر)			تعداد چاه‌های دارای آبدهی (حلقه)	تعداد کل چاه (حلقه)	نام و کد محدوده مطالعاتی
	متوسط	حداکثر	حداقل	متوسط	حداکثر	حداقل			

- ب) در این بخش اطلاعات مهم ذیل در رابطه با میزان برداشت از منابع آب زیرزمینی، باید تشریح گردد:
- مصارف آب در هر یک از بخش‌های کشاورزی، شرب و صنعت از منابع آب زیرزمینی (چشمه/ قنات/ چاه) و میزان مصرف باید در این بخش تشریح گردد.
 - تحلیل مختصر از منطقه براساس اطلاعات فوق
- ج) در این بخش اطلاعات مهم ذیل در رابطه با کیفیت منابع آب زیرزمینی، باید تشریح گردد:
- کیفیت آب زیرزمینی مطابق دستورات و پارامترهای تعیین شده در استاندارد آب آشامیدنی (نشریات ۱۰۵۳ و ۱۰۱۱) بررسی گردد
 - تطبیق یا عدم تطبیق کیفیت آب‌های زیرزمینی با استاندارد تعیین شده برای مصارف شرب (نمودار

شولر) و کشاورزی (جدول ویلکوکس) و سایر مصارف مشخص شوند.

- تحلیل شرایط کیفی پایه محدوده مطالعاتی و جمع بندی

۱-۱-۲- شکل زمین

در این بخش از مطالعات، نقشه‌های طبقات ارتفاعی، شیب و جهت شیب در محدوده مطالعاتی از مدل رقومی ارتفاع (DEM) بر پایه تصاویر ماهواره‌ای SRTM (با دقت ۹۰ متر) باید تهیه گردد.

- ارتفاع

در این بخش اطلاعات زیر در قالب نمونه جدول و نمودار ارائه گردد:

- مساحت و درصد طبقات ارتفاعی در محدوده بلافصل طرح (در قالب نمونه جدول)

- نقشه طبقات ارتفاعی در محدوده مطالعاتی، مقیاس ۱:۵۰۰۰۰

- تحلیل مختصر از منطقه براساس اطلاعات فوق

- شیب

در این بخش اطلاعات زیر در قالب نمونه جدول و نمودار ارائه گردد:

- مساحت و درصد طبقات شیب در محدوده بلافصل طرح (در قالب نمونه جدول)

- نقشه طبقات شیب در محدوده مطالعاتی، مقیاس ۱:۵۰۰۰۰

- تحلیل مختصر از منطقه براساس اطلاعات فوق

- جهت

در این بخش اطلاعات زیر در قالب نمونه جدول و نمودار ارائه گردد:

- مساحت و درصد طبقات جهت شیب در محدوده بلافصل طرح (در قالب نمونه جدول)

- نقشه طبقات جهت شیب در محدوده مطالعاتی، مقیاس ۱:۵۰۰۰۰

- تحلیل مختصر از منطقه براساس اطلاعات فوق

۱-۱-۳- زمین شناسی

در بخش بررسی زمین شناسی محدوده مطالعاتی موارد ذیل در گزارش باید تشریح گردد. نقشه زمین شناسی منطقه در مقیاس ۱:۱۰۰۰۰۰ که محل طرح و محدوده تحت تاثیر مستقیم بر روی آن مشخص شده باشد باید ارائه گردد.

- موقعیت زمین شناسی منطقه‌ای

- در این بخش موقعیت قرارگیری ساختگاه محل احداث کارخانه و محل انباشت باطله‌های فرآوری از نظر زمین شناسی باید تشریح و خصوصیات تکتونیکی نیز مورد بررسی قرار گیرد.

- زمین ریخت شناسی و چینه شناسی محدوده طرح

- سازندهای زمین شناسی رخنمون یافته در محدوده مطالعاتی با تمرکز بر محل احداث دپو انباشت باطله‌ها باید در این بخش تشریح گردد و تنوع سازندها و ویژگی‌های آنها ارائه شود.

- نقشه سازندهای محل دپوی باطله و همچنین مشخصات این سازندها و پتانسیل نشت و انتقال آلایندهای احتمالی آن‌ها مطابق با جدول (پ ۶) باید در این بخش ارائه گردد.

جدول (پ ۶): جدول مشخصات سازندهای موجود محل دپوی باطله و تاسیسات فرآوری

پتانسیل آلایندهی			نوع سازند			نام محدوده طرح
فلزات سنگین	رسوب	شور و قلیا	خصوصیات سنگ‌شناسی	نام سازند	علامت اختصاری	

- زمین ساخت و لرزه خیزی

- در بخش موقعیت قرارگیری طرح از نظر تقسیمات لرزه زمین ساختی باید تشریح گردد و نتیجه برآوردهای انجام شده در رابطه با خطر زمین لرزه مطابق با نقشه پهنه بندی خطر نسبی زمین لرزه در ایران (آیین‌نامه ۲۸۰۰) تشریح گردد.
- توان لرزه خیزی توان لرزه خیزی گسل‌ها و سابقه لرزه خیزی در محدوده بلافصل، تحت تأثیر مستقیم و غیر مستقیم تشریح شود.
- تحلیل مختصر از منطقه براساس اطلاعات فوق

۴-۱-۱- خاک‌شناسی

- در این بخش ضمن معرفی مشخصات عمومی از خاک منطقه، نقشه قابلیت و طبقه بندی اراضی در منطقه بلافصل محل اجرای طرح ارائه گردد و در صورتی که محدودیت‌هایی نظیر، آلودگی خاک از جمله شوری و قلیایی شدن خاک و زهکشی آن‌ها وجود دارد، تشریح گردد.
- تحلیل مختصر از منطقه براساس اطلاعات فوق

۵-۱-۱- فرسایش

- عملیات ساختمانی در محدوده طرح از قبیل خاکبرداری، جاده‌سازی و برداشت منابع قرصه، دپوی مصالح، تسطیح و آماده سازی اراضی و... منجر به تخریب خاک و تشدید فرسایش می‌شوند؛ لذا در بخش وضع موجود با شناخت مناطق حساس امکان ارائه برنامه مدیریت زیست‌محیطی بر اساس واقعیات منطقه فراهم می‌گردد.
- تشریح این بخش می‌بایست شامل شناخت مکانیسم، نوع و گسترش فرسایش در سطح محدوده، باشد. از این‌رو گزارش حاضر باید موارد ذیل را پوشش دهد:
- روش‌شناسی فرسایش در محدوده مطالعاتی

- معرفی رخصاره‌های فرسایش و مساحت آن‌ها با تمرکز بر محدوده بلافصل
 - شناسایی و برآورد مساحت زمین‌های پایدار و ناپایدار در محدوده اثر مستقیم و بلافصل همچنین ارائه نقشه در محدوده‌های اشاره شده
 - تحلیل مختصر از منطقه براساس اطلاعات فوق
- نکته: براساس اهمیت طرح و موقعیت قرارگیری آن (پتانسیل فرسایش پذیری محدوده طرح) باید مطالعات فرسایش انجام شود در این راستا می‌توان از دستورالعمل‌های مرتبط ملی^۱ و یا بین‌المللی استفاده نمود.

۱-۱-۶- آلودگی محیط‌زیست

شناسایی منابع آلاینده محیط‌زیست (آب، هوا و خاک)، بررسی کیفیت محیط‌زیست و همچنین برآورد بار آلودگی در محدوده مطالعات باید مورد مطالعه قرار گیرد. این گام، باتوجه به موقعیت قرارگیری طرح، در سطح محدوده مطالعات مستقیم و بلافصل انجام می‌گیرد. منابع تولید آلاینده ناشی از فعالیت‌های انسانی و پدیده‌های طبیعی در محدوده طرح باید شناسایی گردد و بار آلودگی هر یک از منابع باتوجه به ابعاد و مقیاس طرح در حد اطلاعات موجود و قابل دستیابی باید بطور پتانسیل برآورد گردد. خروجی این بخش از مطالعات در بخش پیش‌بینی آثار و پیامدها و ارزیابی آثار و پیامدهای زیست‌محیطی طرح مورد استفاده قرار خواهد گرفت. بنابراین در این بخش موارد زیر باید بررسی شوند:

- کیفیت هوا
 - تراز صوتی
 - آلودگی آب (منابع آلاینده و کیفیت آب)
 - آلودگی خاک
 - بیماری‌های موجود (در بخش اجتماعی تشریح می‌شود)
 - کیفیت بهداشت (در بخش اجتماعی تشریح می‌شود)
- در ادامه، باتوجه به چارچوب مورد اشاره در این دستورالعمل و روش‌شناسی ذکر شده، کیفیت محیط‌زیست و برآورد بار آلودگی باید به طور خلاصه و شفاف تشریح گردد.

- کیفیت هوا

فعالیت‌های دوره ساخت و بهره‌برداری کارخانه و استخراج معدن آثار و پیامدهای منفی را بر کیفیت هوای منطقه خواهد داشت که به جهت بررسی آثار و پیامدهای آن و ارائه راهکارهای مناسب، باید از وضعیت موجود آگاهی داشت. در این بخش از گزارش ضمن معرفی مختصر از منابع آلاینده هوا نظیر فعالیت ماشین‌آلات معدنی، تعداد انفجارها در بازه‌های زمانی، فعالیت واحدهای خردایش و همچنین دوره ساخت و فعالیت‌هایی که این اثر را تشدید می‌کند، باید موارد زیر گزارش شود:

- شاخص‌های مهم تأثیرپذیر ناشی از فعالیت‌های دوره ساخت، شامل ذرات معلق (PM_{2.5} و PM₁₀)، گازهای

۱. راهنمای مطالعات فرسایش و رسوب در ساماندهی رودخانه‌ها (نشریه شماره ۳۸۳)

- چنانچه اطلاعاتی از شاخص‌های مورد اشاره در منطقه وجود داشته باشد می‌توان متوسط این اطلاعات در قالب نمونه جدول (پ ۸) ارائه نمود.
- در صورتی که اطلاعاتی از منطقه وجود نداشته باشد، بر اساس موقعیت قرارگیری طرح، حساسیت و آسیب‌پذیر بودن منطقه نسبت به این شاخص، باید حداکثر سه نوبت گزارش ۲۴ ساعته (هر سه ماه یک بار - ۱۲ مورد در طی یک سال) اندازه‌گیری نمود و نتایج در قالب نمونه جدول (پ ۷) ارائه گردد. تعداد و موقعیت ایستگاه‌های اندازه‌گیری براساس پیشنهاد مشاور و تأیید کارشناس سازمان محیط‌زیست/کارفرما، انتخاب می‌شود. همچنین این ایستگاه‌ها بر روی نقشه با مقیاس ۱:۵۰۰۰ نمایش داده شود.
- کیفیت هوای منطقه با استاندارد^۱ هوای پاک مقایسه و تطبیق یا عدم تطبیق آن با استاندارد تشریح گردد.

جدول (پ ۷): جدول شاخص‌های مهم تأثیرپذیر ناشی از فعالیت‌های دوره ساخت

(جدول براساس داده و اطلاعات موجود و یا اندازه‌گیری شده و همچنین تعداد ایستگاه‌ها باید تکمیل گردد)

پارامتر	واحد	متوسط ماه اول / اندازه‌گیری در سه نوبت			متوسط ماه دوم / اندازه‌گیری در سه نوبت			متوسط ماه سوم / اندازه‌گیری در سه نوبت			متوسط ماه چهارم / اندازه‌گیری در سه نوبت				
		۱	۲	۳	۱	۲	۳	۱	۲	۳	۱	۲	۳		
PM2.5	µm/m3														
PM10	µm/m3														
SO2	PPM														
NO2	PPM														
CO	PPM														

- تراز صوتی

- فعالیت‌های دوره ساخت و بهره‌برداری کارخانه فرآوری و همچنین استخراج معادن، موجب ایجاد سروصدا می‌شود. در این بخش لازم است علاوه بر معرفی فعالیت‌هایی که منجر به آلودگی صدا می‌شوند، میزان سروصدا در وضعیت موجود مورد بررسی قرار گیرد و موارد زیر در گزارش تشریح گردد:
- میزان سروصدا در محدوده بلافاصل تا شعاع اثرگذار طرح^۲ و همچنین در محدوده مستقیم، در شهرها و روستاها، در دو نوبت روز و شب اندازه‌گیری و به صورت تراز معادل (Leq) ذکر شود.
- تعداد و موقعیت ایستگاه‌ها در محدود بلافاصل یک ایستگاه و در محدوده مستقیم حداکثر ۳ ایستگاه با توجه

۱. استانداردهای هوای پاک سازمان حفاظت محیط‌زیست

۲. فاصله با توجه به موقعیت قرارگیری طرح باید مشخص شود. در صورت وجود مراکز جمعیتی در این محدوده پایش وضع وجود نیاز بوده و یک ایستگاه می‌بایست در نظر گرفته شود.

به موقعیت قرارگیری طرح، حساسیت و آسیب‌پذیر بودن منطقه نسبت به این شاخص، بر اساس پیشنهاد مشاور و تأیید کارشناس سازمان محیط‌زیست/اکارفرما، باید انتخاب شود. همچنین این ایستگاه‌ها بر روی نقشه با مقیاس ۱:۵۰۰۰۰ نمایش داده شود که می‌تواند بر روی نقشه آلودگی هوا نمایش داده شود.

- میزان سر و صدا ثبت شده باید با استاندارد حد مجاز آلودگی صوتی^۱ مقایسه و تطبیق یا عدم تطبیق آن با استاندارد تشریح گردد.

- آلودگی آب

مباحث مربوط به آلودگی آب به دو بخش (۱) منابع آلاینده و (۲) کیفیت آب تقسیم می‌شود. در بخش اول، منابع آلاینده آب، در قالب دو گروه منابع آلاینده نقطه‌ای و منابع آلاینده غیرنقطه‌ای باید تشریح گردد.

منابع آلاینده نقطه‌ای حاصل از عملکرد انسان در محیط شامل فاضلاب و پساب‌های مراکز جمعیتی، فعالیت‌های صنعتی، معادن، کشتارگاه‌ها، آبی‌پروری و دفع زباله‌های شهری است. **منابع آلاینده غیرنقطه‌ای** شامل آن‌دسته از فعالیت‌های انسان بوده که آلاینده‌های ناشی از آن خروجی مشخصی به منابع آبی ندارد. معمولاً بخش عمده اینگونه آلاینده‌ها پساب‌های برگشتی از زمین‌های تحت کشت آبی است. علاوه بر پساب‌های کشاورزی، منابع آلاینده غیرنقطه‌ای شامل آلاینده‌هایی نیز می‌شوند که توسط رواناب ناشی از بارش باران و ذوب برف بر سطح خشکی به منابع آب حوضه منتقل می‌شوند که عمده آن‌ها عبارتند از: جنگل، مرتع، کشت دیم و دامپروری سنتی. لازم به ذکر است هر چند واکنش منابع آلاینده غیرنقطه‌ای به شرایط هیدرولوژیکی معمولاً به آسانی اندازه‌گیری نمی‌شود و شناسایی دقیق، کنترل و اندازه‌گیری آلودگی این منابع نسبت به منابع آلاینده نقطه‌ای به مراتب مشکل‌تر است، اما رویکرد اندازه‌گیری آن‌ها مطابق با این دستورالعمل مبنی بر برآورد و مقایسه با محدوده‌های مطالعاتی* به لحاظ پتانسیل تولید آلودگی منابع آلاینده واقع در آن‌ها است.

* به جهت مقایسه از خروجی مطالعات بهنگام سازی طرح جامع آب کشور، باتوجه به موقعیت قرارگیری طرح استفاده شود.

دستورالعمل روش محاسبه پتانسیل تولید آلودگی منابع آلاینده نقطه‌ای و غیرنقطه‌ای در پیوست (۵) دستورالعمل حاضر آمده است.

در بخش دوم، کیفیت آب، باید به الف) نتایج نمونه برداری‌های انجام شده^۲ و همچنین تحلیل مختصر و شفاف از کیفیت آب و ب) آنالیز پارامترهای شیمیایی آب (نتایج ثبت اندازه‌گیری‌ها از ایستگاه هیدرومتری) بررسی و تشریح گردد. در ادامه دستورالعمل بررسی کیفیت منابع آب ارائه شده است.

- دستورالعمل بررسی کیفیت منابع آب

جهت بررسی کیفیت منابع آب (سطحی و یا زیرزمینی) در محدوده مطالعه نتایج نمونه‌برداری‌های صورت گرفته باید در

۱. آیین‌نامه اجرایی تبصره ۲ ماده ۲۹ قانون هوای پاک، حد مجاز آلودگی صوتی (موضوع تصویب‌نامه شماره ۸۴۴۰۱/ت/۵۵۰۶۹ ه مورخ ۱۳۹۷/۰۶/۲۱ هیأت وزیران)

۲. اشاره به سوابق نمونه‌برداری و یا نتایج نمونه‌برداری انجام شده براساس شرح خدمات طرح

این بخش ارائه گردد. اطلاعات در قالب بخش‌های زیر باید تشریح گردد و نقشه مربوطه نیز ارائه گردد. در پیوست (۵) دستورالعمل نحوه انجام عملیات نمونه‌برداری ارائه شده است.

- معرفی سابقه و دلایل نمونه برداری
- تعداد ایستگاه‌های نمونه برداری + موقعیت ایستگاه‌ها بر روی نقشه با مقیاس ۱:۲۵۰۰۰ یا ۱:۵۰۰۰۰ نشان داده شود.
- تواتر نمونه‌برداری
- پارامترهای نمونه‌برداری
- تصاویر ثبت شده از نمونه‌برداری‌ها
- تحلیل نتایج و بررسی کیفیت منابع آب در محدوده مطالعاتی

- آلودگی خاک

آلودگی خاک در پروژهای احداث کارخانه و بهره‌برداری از معادن طلا هم در فاز ساختمانی (به دلیل نشت فاضلاب، مواد روغنی تعمیرگاه ماشین‌آلات و...) و هم در فاز بهره‌برداری (نشت شیرابه سمی از محل انباشت باطله‌های فرآوری، پساب از حوضچه‌های نگهداشت پساب‌های برگشتی، نشت و سرریز مخازن فرآوری مواد معدنی نظیر Leaching, oxiditaion و...) باید مورد توجه قرار گیرد. عمده منابع آلاینده ناشی از فعالیت‌های انسانی و یا طبیعی موجب آلودگی خاک است. در صورت نیاز به نمونه‌برداری از خاک، انجام بخش‌های زیر ضروری است.

- معرفی سابقه و دلایل نمونه برداری از خاک (در صورت وجود)
- تعداد ایستگاه‌های نمونه برداری + موقعیت ایستگاه‌ها بر روی نقشه با مقیاس ۱:۲۵۰۰۰ یا ۱:۵۰۰۰۰ نشان داده شود.
- تواتر نمونه‌برداری
- پارامترهای نمونه‌برداری
- تصاویر ثبت شده از نمونه‌برداری‌ها
- تحلیل نتایج و بررسی کیفیت منابع آب در محدوده مطالعاتی

۱-۱-۷- جمع بندی بخش محیط فیزیکی و آلودگی

در این بخش باید جمع بندی مختصر از ویژگی‌های مهم و چالش‌های موجود در بخش‌های اقلیم منطقه، کیفیت و کمیت منابع آب سطحی و زیرزمینی، شکل زمین، زمین شناسی، خاک شناسی و فرسایش اشاره نمود. براساس تحلیل‌های صورت گرفته در هر بخش، ویژگی‌ها و چالش‌های آلودگی محیط‌زیست بطور مختصر در این بخش ارائه شود.



پیوست سوم

فرمت و محتوای

تهیه گزارش وضع موجود

محیط طبیعی

مطالعات محیط طبیعی

این بخش در ارزیابی تحت عنوان محیط طبیعی ذکر می‌گردد و موجودات زنده گیاهی و جانوری مربوط است. باید جهت درک بهتر شرایط طبیعی موجود ترتیب قرار گرفتن آن‌ها در منطقه و نیز روند تغییرات طبیعی تا حد امکان بررسی و ارائه گردند. محیط طبیعی در محدوده مطالعاتی طرح در بخش‌های زیر بر اساس معیارهای ملی و بین‌المللی و همچنین مناطق تحت مدیریت سازمان حفاظت محیط‌زیست و سازمان جنگل‌ها و مراتع باید مورد بررسی قرار گیرد:

- شناخت اولیه اکوسیستم‌های کلان
 - پوشش گیاهی
 - حیات وحش و پراکنش گونه‌های جانوری
 - رویشگاه‌ها و زیستگاه‌های حساس
 - گونه‌های حفاظتی گیاهی و جانوری
- جهت تعیین وضعیت موجود محیط طبیعی با هدف شناسایی اکوسیستم‌های موجود و میزان حساسیت آن‌ها با توجه به ارزش‌های مختلف اکولوژیکی، مطابق روش‌های متداول ارزیابی آثار و پیامدهای محیط‌زیست، اقدامات زیر باید صورت گیرد:
- مطالعه کتابخانه‌ای و استفاده از داده‌ها و اطلاعات موجود
 - بررسی و مطالعه میدانی با ثبت مشاهدات مستقیم و غیرمستقیم گونه‌های گیاهی و جانوری و همچنین متغیرهای زیست‌محیطی
 - بحث و تبادل نظر با کارشناسان سازمان‌ها و ارگان‌های محلی و منطقه‌ای مرتبط و همچنین جوامع بومی و محلی مانند کشاورزان، دامداران و چوپانان ساکن در منطقه
 - تجزیه و تحلیل داده‌ها و اطلاعات شامل تدقیق داده‌ها و اطلاعات موجود با داده‌های مشاهده شده، تحلیل داده‌ها و اطلاعات با استفاده از روش‌های علمی مورد تایید.
 - جهت تعیین وضعیت موجود محیط طبیعی اقدامات زیر باید صورت گیرد:
- بررسی و شناسایی شاخص‌های زیستی**
- گیاهان و جانوران موجود در منطقه طرح ممکن است در اکوسیستم‌های خشکی یا آبی وجود داشته باشد که

شامل موارد ذیل خواهد بود:

- گیاهان خشکی
- گیاهان آبی
- جانوران خشکی
- جانوران آبی
- دوزیستان
- آنچه به عنوان شاخص تأثیرپذیر در همه آن‌ها مشترک است، به صورت زیر است:
- فراوانی که به نام‌های فراوان، محدود، نادر یا غالب، کم و نادر گفته می‌شوند.
- تولید مثل و ویژگی‌های دوره‌ای آن و این که آیا شرایط مشخصی لازم دارند یا خیر؟
- تنوع گونه‌ها
- قدرت تخم‌گذاری و باروری در هر نوبت و یا در سال و دوره زندگی
- در خطر انقراض بودن گیاه یا جانور
- گونه‌های دارای اهمیت اقتصادی یا ژنتیکی یا تفریح و تفرج
- گونه‌های لازم برای داوم گونه‌های اقتصادی یا تفریحی
- گونه‌های بااهمیت برای دوام ساختار سیستم اکولوژیکی منطقه و حفظ کیفیت‌های محیط‌زیست، از جمله جلوگیری از فرسایش خاک یا تنوع بیولوژیکی و زیبایی‌های منطقه و...
- **شناسایی اکوسیستم‌های محدوده مطالعاتی**
- اکوسیستم‌ها باید در دو بخش خشکی و آبی تقسیم شده و در محدوده مطالعاتی مورد بررسی قرار گیرند. در معرفی اکوسیستم‌ها از تصاویرهای ثبت شده در بازدیدهای میدانی صورت گرفته و یا تصاویر موجود از گزارش‌های قابل استناد استفاده شود. همچنین باید توجه شود که ترتیب ارائه وضع موجود به ترتیب اکوسیستم‌های خشکی و آبی، ابتدا گیاهان و سپس جانوران باشد.
- **اکوسیستم‌های خشکی**
- موارد ذیل در بخش اکوسیستم‌های خشکی باید در گزارش مدنظر قرار گیرد.
- گونه‌های گیاهی و زیستگاه‌ها
- گونه‌های گیاهی منطقه‌های خشکی (از جمله درختان، درخچه‌ها، بوته‌ها، علف‌ها)، شناسایی، تیپ‌بندی و واحدهای رویشی آن تشریح شود. این بخش در قالب نمونه جدول با ذکر نام، فراوانی و بعضی خصوصیات مثلاً نوع تکثیر و غیره ارائه شود.
- نقشه مورد استفاده در این بخش در محدوده بلافصل طرح مورد اشاره ارائه شود.
- از تصاویر ثبت شده بازدیدهای میدانی و یا تصاویر موجود از گزارش‌های قابل استناد استفاده شود.
- گونه‌های گیاهی در خطر انقراض براساس طبقه‌بندی IUCN¹ در قالب نمونه جدول ارائه شود.

- گونه‌های با ارزش اکولوژیک، ژنتیک و حفاظتی ذکر شوند.
- **گونه‌های حیات وحش و زیستگاه‌ها**
- گونه‌های جانوری و حیات وحش در اکوسیستم خشکی به ترتیب پستانداران، پرنده‌گان، ماهیان، خزندگان، دوزیستان ارائه شود.^۱ در این قسمت جدولی تهیه و نام، فراوانی، زیستگاه و بومی یا غیربومی بودن آن‌ها و بعضی خصوصیات ذکر گردد.
- از تصاویر ثبت شده بازدیدهای میدانی و یا تصاویر موجود از گزارش‌های قابل استناد استفاده شود.
- گونه‌های جانوری در خطر انقراض در قالب نمونه جدول ارائه گردد.
- گونه‌های مهم جانوری و با ارزش از نظر اقتصادی، اکولوژیک، ژنتیک و حفاظتی تشریح گردد.
- زیستگاه‌های موجود در هر اکوسیستم شناسایی، طبقه‌بندی و ویژگی‌های آن ذکر شوند.
- ارزش‌های اکوسیستمی نظیر منحصر به فرد بودن، نادر بودن و یا دارای اشکال زمین ریختی خاص تشریح گردد.
- **اکوسیستم‌های آبی**
- با توجه به محل جغرافیایی و شرایط اقلیمی منطقه، نوع جوامع، تراکم گونه‌ها در محیط‌های آبی تفاوت است. همانند اکوسیستم خشکی می‌بایست وفور و شرایط زیستی گیاهان و جانوران آبی در مجاورت محل احداث منطقه ذکر شوند.
- اطلاعاتی راجع به موجوداتی نظیر ماهی‌ها، ماکروبتوز، رودخانه‌های یا سدهای مجاور دارای اهمیت بیشتری هستند. اکوسیستم‌های آبی حساس مانند تالاب‌ها، محل تخم‌ریزی ماهی‌ها، تکثیر موجودات آبی هستند.
- **اکوسیستم‌های حساس منطقه**
- تالاب‌های منطقه، اطلاعات سطح تالاب، عمق، تعداد و خصوصیات آن‌ها (قرارگیری در فهرست بین المللی) در قالب نمونه جدول ارائه گردد.
- هورهای موجود در منطقه، مساحت، عمق و مهمترین کاربری آن‌ها
- آب بندهای منطقه، تعداد آن‌ها، ظرفیت آبیگری و مصرف آب آن‌ها در قالب نمونه جدول ارائه گردد.
- موجودات جانوری هریک از اکوسیستم‌های آبی
- به صورت جدولی مرکب از نام علمی، نام محلی (در صورت وجود) وفور، نحوه تکثیر تشریح شود.
- **محل تخم‌ریزی ماهیان و ظرفیت طبیعی**
- محل تخم‌ریزی ماهیان مهاجر بررسی و تشریح شود و همچنین توصیه‌های لازم انجام شود (در صورت لزوم در قسمت روش‌های کاهش آثار و پیامدهای سوء، یا مدیریت، برنامه‌های پرورش و تکثیر مصنوعی ماهی یا محل‌های ماهی‌رو پیشنهاد گردد).
- **ماکروبتوزها و موجودات مهم کفزی**
- موجودات مهم کفزی، ماکروبتوز رودخانه‌ها و زیستگاه‌های مهم مهره‌داران آبی تشریح شود.

۱. در صورت تشخیص تیم ارزیابی و هماهنگی با کارفرما/سازمان محیط‌زیست، بی مهرگام و بندپایان نیز به دلیل امکان انتقال بیماری‌ها یا مسائل دیگر بحث شوند.

- نوع پلانکتون‌ها

- بر اساس اطلاعات موجود و در دسترس و یا نتایج نمونه‌برداری‌های انجام شده، بررسی و تعداد پلانکتون‌ها در در حجم مشخص آب^۱ مشخص گردد.

- موجودات آبی در خطر انقراض

- موجودات آبی در خطر انقراض در جدول جداگانه ذکر شود.
- زیستگاه‌های موجود در هر اکوسیستم شناسایی، طبقه‌بندی و ویژگی‌های آن‌ها ذکر شود.
- ارزش اکوسیستمی نظیر منحصر به فرد بودن، نادر بود و یا دارای اشکال زمین ریختی خاص ذکر شوند.
- مناطق تحت مدیریت سازمان حفاظت محیط‌زیست و سازمان جنگل‌ها، مراتع و آبخیزداری کشور
- مناطق چهارگانه سازمان حفاظت محیط‌زیست چنانچه در منطقه وجود دارند، مختصر در این بخش تشریح شود و محل‌های چهارگانه روی نقشه با مقیاس ۱:۵۰۰۰۰ نشان داده شود.

- جمع بندی

- بر اساس تحلیل‌های صورت گرفته در هر بخش، ویژگی‌ها و چالش‌های محیط طبیعی/ بیولوژیکی بطور مختصر در این بخش ارائه شود.

۱. می‌توان از دستورالعمل‌های بین المللی مانند EPA استفاده نمود



پیوست چهارم

فرمت و محتوای

تهیه گزارش وضع موجود

محیط اجتماعی، اقتصادی

و فرهنگی

مطالعات محیط اجتماعی، اقتصادی و فرهنگی

در این بخش باید آنچه مربوط به انسان و زندگی او در منطقه احداث کارخانه و استخراج معدن و محیط اطراف آن است، به نحو گویا و روشن تشریح شود تا آثار و پیامدهای طرح بر آن‌ها قابل درک و بررسی باشد.

- شاخص‌های تأثیرپذیر شامل موارد زیر است:
 - شاخص‌های اجتماعی
 - شاخص‌های اقتصادی
 - شاخص‌های کاربری زمین
 - شاخص‌های رفاه اجتماعی
 - شاخص‌های فرهنگی
 - سوانح و بلایا
- جهت تعیین وضعیت موجود محیط اجتماعی، اقتصادی و فرهنگی اقدامات زیر باید صورت گیرد:

- شاخص‌های اجتماعی

این شاخص مربوط به توده مردم، تغییرات؛ تحرک و خصوصیات جمعیت نظیر سواد و تخصص و رقابت‌ها و امثال آن است. موارد زیر در این بخش باید به تفکیک در منطقه بلافصل و منطقه اثر مستقیم تشریح گردد:

- میزان کلی جمعیت، تعداد، ترکیب جنسی، ترکیب سنی در سطح شهرستان، بخش و روستاهای اطراف
- روند مهاجرت در منطقه مورد مطالعه و محدودیت‌ها در استقرار گروه‌های نژادی- قومی یا گروه‌های کم‌درآمد و اقلیت
- تعداد خانوار، بعد خانوار، نرخ رشد جمعیت، تراکم و پراکنش جمعیت
- سواد و تخصص‌ها در خانواده‌ها و کل جمعیت منطقه طرح
- ویژگی‌های قومی، زبانی و همبستگی‌های قومی و نژادی

- شاخص‌های اقتصادی

موارد زیر در این بخش باید به تفکیک در منطقه بلافصل و منطقه اثر مستقیم تشریح گردد:

- سطح درآمد، مخارج و روند تغییرات آن
- الگوهای اشتغال یا بیکاری در منطقه مورد مطالعه شامل توزیع و مکان اشتغال و دستیابی به نیروی کار، در قالب نمونه جدول و نمودار
- درصد بیکاری در مرد و زن به تفکیک جنسیت، در قالب نمونه جدول و نمودار
- ارزش زمین در منطقه و رقابت‌های اقتصادی موجود
- منابع معشیت خانوارهای مورد مطالعه به تفکیک انواع منابع
- نظام بهره برداری و مالکیت، منابع به تفکیک منابع آب، خاک، ابزار و ادوات کشاورزی و سرمایه
- نظام بهره‌برداری از منابع مرتعی و جنگلی
- چنانچه مسائل اقتصادی مهمی در منطقه وجود دارد، نظیر ساختار نامناسب تولید، عدم تحرک در تولید کل سرانه، عدم سرمایه‌گذاری دستگاه‌های اداری و خصوصی، عدم تناسب و سیاست‌های پولی و بانکی و یا محدودیت‌هایی که نحوه عمل دستگاه‌های اداری ایجاد می‌کند، تشریح شود.

- شاخص‌های کاربری اراضی

- موارد زیر در این بخش باید به تفکیک در منطقه بلافصل و منطقه اثر مستقیم تشریح گردد:
- استفاده‌های زراعی، صنعتی، شهری منطقه با ذکر محل و مساحت
- تالاب‌ها، مصب‌ها و فضاهای باز غیر قابل کاربری (از بخش مطالعات محیطی-بیولوژیکی چکیده ارائه شود)
- مناطق چهارگانه از دیدگاه حفاظت محیط‌زیست و اشاره به مساحت هر بخش (از بخش مطالعات محیطی-بیولوژیکی چکیده ارائه شود)
- معادن و صنایع در منطقه با ذکر محل و نوع فعالیت و میزان برداشت و تعداد کارکنان در هر بخش به تفکیک ارائه شود. موقعیت بر روی نقشه نشان داده شود (از بخش مطالعات محیطی فیزیکوشیمیایی استفاده شود)

- شاخص‌های رفاه اجتماعی

- این شاخص‌ها شامل مواردی است که رفاه مردم یک منطقه و کیفیت زندگی آن‌ها را نشان می‌دهد. موارد زیر باید بررسی و به طریقه مقتضی تشریح گردد:
- الگوی اسکان موجود
- درصد اسکان شهری و روستایی، در قالب نمونه جدول
- درصد افرادی که از آب لوله‌کشی شهری یا روستایی استفاده می‌کنند
- الگوی اسکان مجدد
- در صورت لزوم جابجایی مردم و ساکنان روستاها باید مناطق قابل دسترس مورد مطالعه و مکان‌های مناسب جهت اسکان مجدد تعیین و اثران آن نیز بر محیط‌زیست بررسی گردد. ارائه الگوی اسکان مجدد الزامی است.

- مشارکتهای مردمی بومی
- روشهای مناسب و متناسب با ویژگیهای هر منطقه به جهت مشارکت مردم بومی در اجرای طرح باید بکار گرفته شده و در گزارش تشریح گردد.
- **امکانات آموزش و پرورش**
- در این بخش براساس داده و اطلاعات موجود و استعلام از مراکز و ارگانهای مرتبط^۱ موارد زیر باید در گزارش تشریح گردد:
 - تعداد مراکز آموزش ابتدایی/راهنمایی/مراکز آموزش عالی/مراکز ترویج کشاورزی، صنعتی به همراه کارکنان آنها
 - شاخص باسوادی جمعیت در نقاط شهری و روستایی (در قالب نمونه جدول و یا نمودار)
 - شاخص باسوادی جمعیت در گروههای سنی و به تفکیک مرد و زن (در قالب نمونه جدول و یا نمودار)
 - اختلاف شاخص باسوادی زنان و مردان (در قالب نمونه جدول و یا نمودار)
- **امکانات بهداشتی**
- موارد زیر در این بخش باید به تفکیک در منطقه بلافصل و منطقه اثر مستقیم تشریح گردد:
 - تعداد خانههای بهداشت، فاصله نزدیکترین خانه بهداشت روستا و مراکز بهداشت روستایی و شهری، جهت درک زنجیره اشتغال در صورت لزوم
 - تعداد پزشک عمومی، پزشک متخصص در روستاها و شهرهای منطقه، تعداد درمانگاهها با تخصص مربوط، تعداد بیمارستانها و بخشهای تخصصی در آنها/دولتی - خصوصی
 - وجود دانشگاههای علوم پزشکی در منطقه طرح
 - درصد پوشش واکسیناسیون/مهمترین بیماریهای شایع منطقه بر اساس دریافت اطلاعات از خانههای بهداشت و مراکز درمانی (در قالب نمونه جدول با ذکر نام روستا و محل)
- **ویژگیهای زیست محیطی مراکز جمعیت**
- موارد زیر در این بخش باید به تفکیک در منطقه بلافصل و منطقه اثر مستقیم تشریح گردد:
 - نحوه دفع فاضلابهای خانگی در غیاب سیستم جمع آوری
 - نحوه جمع آوری و دفع زباله و مواد زائد جامد شهری و صنعتی در محدوده مطالعاتی
 - نحوه مشارکت مردم در فعالیتهای اجتماعی بخصوص امور بهداشتی
 - آیا برنامه شهر یا روستای سالم در محدوده مطالعاتی انجام شده است
- **وضعیت جادهها و امکانات تردد**
- تعداد و نوع جادههای محدوده طرح (بزرگراه، آسفالت، شوسه، راه آهن، فرودگاه و...) در نقشه با مقیاس ۱:۵۰۰۰۰ نشان داده شود.
- براساس اطلاعات موجود و در دسترس، تعداد و نوع وسایل نقلیه در منطقه و تردد در جادهها، در قالب نمونه جدول ارائه شود.

۱. آموزش و پرورش محدوده مطالعه/ مرکز آمار

- شاخص‌های فرهنگی

- محیط فرهنگی در برگیرنده ارزش‌ها، میراث‌ها، هنجارها، رسوم و سنت‌های قومی و قبیله‌ای موجود در منطقه است. در این بخش از گزارش موارد زیر باید تشریح گردد:
- ویژگی‌های فرهنگی، آثار باستانی موجود در منطقه ذکر شود. چنانچه احتمال می‌رود در منطقه آثار باستانی ناشناخته وجود داشته باشد، محل تقریبی آن ذکر و دستورالعمل داده شود که در مواجهه با آثار باستانی به اولین اداره میراث فرهنگی واقع در منطقه مراجعه نمایند.
 - آثار معماری و هنری و دیدنی تاریخ گذشته، مذهبی و سن مردم با ذکر نام و محل و سال قدمت و بعضی ملاحظات اهمیت از دیدگاه مردم در جدول ارائه شود.
 - تشریح مناظر زیبای منطقه و همچنین مناطقی که از نظر عملی و زمین شناسی مهم هستند.
 - امکانات تفریحات سالم در منطقه (شکار، ماهیگیری، قایقرانی، شنا، اردو و گردش‌های برون شهری)
 - توریسم در منطقه و آمار و اطلاعات از مراجعات توریسم در سال‌های گذشته
 - الگوهای مذهبی و خصوصیات آن و قبور و اماکن ارزشمند مذهبی (امکان تداخل فرهنگی مراجعه‌کنندگان و یا عدم پذیرش منطقه از نظر نژاد یا قوم و دسته‌ای)
 - امکانات فرهنگی نظیر کتابخانه، تئاتر، سینما، مساجد، باشگاه در محدوده طرح به همراه اسامی
 - مناطق حفاظت شده چنانچه جنبه توریستی دارد با ذکر نام، محل، مساحت تقریبی در قالب نمونه جدول ارائه شود (از بخش کاربری اراضی می‌توان استفاده کرد)
 - مناطق حفاظت شده باستانی مانند سنگ نوشته‌ها، باقیمانده‌های آثار مذهبی، قبرستان‌های قدیمی و باستانی، مجسمه‌ها و اهمیت از دیدگاه مردم و با میراث فرهنگی در قالب نمونه جدول ارائه شود (از اطلاعات سازمان میراث فرهنگی، یونسکو، سازمان‌های بین‌المللی و غیره می‌توان استفاده کرد)
 - موقعیت سیاسی منطقه در تقسیم بندی کشوری مشخص شود. چنانچه تغییراتی در سه دهه اخیر انجام شده است تشریح گردد.
 - سازمان‌ها و انجمن‌های غیردولتی و مردمی، امور خیریه، سندیکاها در محدوده طرح

- شاخص‌های سوانح و بلایا

دستیابی به اطلاعات از تعداد دفعات و نحوه وقوع سوانح و بلایا در منطقه طرح لازم است. زیرا هم در طراحی و ارزیابی کمک می‌نماید. در این بخش موارد زیر می‌بایست به تفکیک در منطقه بلافاصل و منطقه اثر مستقیم تشریح گردد:

- وقوع سیلاب‌ها: دفعات، تاریخ، حجم و سرعت و همچنین میزان خرابی ذکر شود
- رانش زمین و توفان‌ها: دفعات آن‌ها، تاریخ تقریبی، شدن و خرابی آن‌ها
- آمار تصادف رانندگی در محدوده طرح و مسیرهای تردد پرسنل و تاثیر تحمیل بار ترافیکی توسط طرح
- بیماری‌های اپیدمی و یا بومی در منطقه: نوع، دفعات شیوع، ارتباط آن‌ها با آب، هوا، خاک و غذا (در قالب نمونه جدول)

- بیماری‌های منتقله توسط حشرات ناقل آبی مانند مالاریا، تب زرد، کوری رودخانه، فیلاریازیس تشریح شود
- بیماری‌های منتقله توسط تماس انسان‌ها با آب‌های آلودگی برکه‌ها، رودخانه‌ها، مصب‌ها نظیر شیستوزومیازیس، آنکی لوستومیاز، تریکواسترونژیلوئید و غیره با ذکر تعداد مبتلایان و محل ابتلا باید ذکر گردد.

- جمع‌بندی

بر اساس تحلیل‌های صورت گرفته در هر بخش، ویژگی‌ها و چالش‌های محیط اجتماعی، اقتصادی و فرهنگی بطور مختصر در این بخش ارائه شود.



پیوست پنجم

دستورالعمل روش محاسبه

پتانسیل تولید آلودگی

منابع آلاینده

دستورالعمل روش محاسبه پتانسیل تولید آلودگی منابع آلاینده احتمالی در مجاورت طرح و تطبیق آن با زمان بهره‌برداری

هدف از تدوین این بخش شناسایی واحدهای صنعتی و تاثیر احتمالی آن‌ها بر آلودگی‌های ایجاد شده در محیط و مجاور طرح است. همچنین در این بخش می‌توان به آثار و پیامدهای افزایشی بهره‌برداری طرح نیز پی برد. صنایع مورد اشاره در این بخش به طور مثال عنوان شده و بسته به محیط اجرای طرح می‌تواند متفاوت بوده و یا ارتباط محسوسی با طرح نداشته باشد.

۴-۱- منابع آلاینده نقطه‌ای

- مراکز جمعیتی

رویکرد برآورد پتانسیل آلودگی مراکز جمعیتی (شهری و روستایی) بر اساس آمار جمعیت در محدوده تأثیر مستقیم، با تفکیک محدوده احداث کارخانه و استخراج معدن (عمدتاً تأثیرگذار و تاثیر پذیر بر محدوده مطالعه) است. مراکز جمعیتی به روش‌های مختلفی از جمله تولید پساب و تخلیه فاضلاب‌های خانگی و همچنین رهاسازی زباله‌ها و نفوذ شیرابه زباله‌ها به منابع آب سطحی و زیرزمینی می‌توانند در ایجاد آلودگی موثر باشند که تشخیص منشاء آلودگی منتشر شده در محیط از اهمیت بسزایی برخوردار است.

جهت برآورد بار آلودگی پساب و فاضلاب مراکز جمعیتی مطابق با نتایج آخرین سرشماری عمومی نفوس و مسکن به تفکیک شهرستان‌ها موجود است، باید با استفاده از سرانه مصرف آب و ضریب پساب تولیدی^۱، سرانه حجم پساب تولیدی (لیتر در روز) و حجم کل فاضلاب تولیدی (مترمکعب در روز) برآورد گردد و نحوه و میزان تخلیه به آب‌های سطحی و آب زیرزمینی نیز مشخص شود. بر این اساس جدول (پ ۸) باید تکمیل گردد. موقعیت مراکز جمعیتی نیز بر روی نقشه محدوده تأثیر مستقیم (مقیاس ۵۰۰۰:۱) نمایش داده شود.

۱. جهت تخمین میزان سرانه مصرف آب، هدررفت و پساب تولیدی از ضرایب ارائه شده در دستورالعمل «ضوابط زیست محیطی استفاده مجدد از آب‌های برگشتی و پساب‌ها نشریه شماره ۵۳۵» و یا گزارش‌های مرتبط و قابل استناد استفاده شود.

جدول (پ ۸): پساب تولیدی در محدوده مطالعاتی و درصد تخلیه به آب‌های سطحی و زیرزمینی

درصد تخلیه به آب‌های سطحی و زیرزمینی	حجم پساب تولیدی (لیتر در روز)	مصرف آب (لیتر در روز)	جمعیت (نفر)	آبادی / روستا	دهستان	بخش	شهرستان	حوضه	استان

چنانچه در محدود مورد مطالعه تصفیه خانه فاضلاب و یا محل دفن زباله‌ای وجود دارد موقعیت آن بر روی نقشه بخش قبلی (مراکز جمعیتی) نمایش داده شود. نحوه جمع آوری شیرابه محل دفن زباله در صورت وجود تشریح گردد. همچنین اطلاعات بیشتر از تصفیه خانه فاضلاب و دفن زباله بر اساس جدول (پ ۹) تکمیل گردد.

جدول (پ ۹): مشخصات تصفیه خانه فاضلاب و یا محل دفن زباله ای

کیفیت شیرابه (اطلاعات موجود در دسترس و یا اندازه گیری شده)				فاصله تا اولین آبراهه / رودخانه (تأثیرگذار بر طرح و محل انباشت باطله)	فاصله تا طرح (متر/ کیلومتر)	مساحت (کیلومتر مربع)	جمعیت تحت پوشش (نفر)
سایر پارامترها	فلزات سنگین (ppm/ppb)	BOD (mg/lit)	TN (mg/lit)				

صنایع -

بار آلودگی ناشی از فعالیت‌های صنعتی بر اساس رویکرد «بار آلودگی تولیدی مبتنی بر حجم پساب خروجی» هر گروه صنعتی باید انجام گیرد. اطلاعات تعداد صنایع/واحدهای صنعتی/شهرک‌های صنعتی؛ و واحدهای دارای تصفیه‌خانه و یا فاقد تصفیه‌خانه تشریح گردد. بر اساس اطلاعات موجود/در دسترس و یا اندازه‌گیری شده^۱ باید حجم پساب خروجی و کیفیت پساب در این بخش ارائه شود. موقعیت صنایع بر وی نقشه محدوده تأثیر مستقیم نمایش داده شود.

در صورت عدم دسترسی به اطلاعات، مقادیر کمی و کیفی پساب تولیدی برای صنایع مختلف می‌تواند از «ضوابط زیست محیطی استفاده مجدد از آب‌های برگشتی و پساب‌ها نشریه شماره ۵۳۵» برآورد شده و نتایج بر اساس جدول (پ ۱۰) تکمیل گردد.

۱. استفاده از گزارش‌های قابل استناد و استعلام از وزارت صنایع و معادن

جدول (پ ۱۰): پساب تولیدی صنایع در محدوده مطالعاتی و درصد تخلیه به آب‌های سطحی و زیرزمینی

نام صنعت	مصرف آب (لیتر در روز)	حجم پساب تولیدی (لیتر در روز)	درصد تخلیه به آب‌های سطحی و زیرزمینی

- سایر معادن

سایر معادن همانند سازندهای زمین می‌تواند دارای پتانسیل آلودگی محیط‌زیست به صورت طبیعی است. به این صورت که نزولات جوی تحت تأثیر ماده معدنی قرار گرفته و معادن به عنوان منبعی برای آلوده شدن آب‌های سطحی محسوب می‌شود. به طور خلاصه انواع آلودگی‌های ناشی از معدن شامل موارد زیر است:

- آلودگی شیمیایی: روان آب‌ها، نشت فلزات سنگین، لجن حاصل از فرآوری، دپوی پسماندهای معدنی و کانه‌آرایی
- آلودگی زیست‌محیطی: روان آب‌ها، وارد شدن در زهکش منطقه، تراوش به آب‌های زیرزمینی، فرسایش آبی و بادی و لایروبی، انفجارات، ذوب و احتراق
- آلودگی فیزیکی: انفجار، حفاری و آسیاب کردن با آثار و پیامدهای آلودگی هوا، افزایش بار جامدات معلق، افزایش بار رسوبگذاری و اختلال در سیستم زهکش و آبیاری

بر اساس اطلاعات موجود/در دسترس و با اندازه‌گیری شده^۱ باید حجم پساب خروجی و کیفیت پساب در این بخش ارائه شود. موقعیت معادن موجود بر روی نقشه بخش قبلی (موقعیت صنایع) نشان داده شود. در صورت عدم دسترسی به اطلاعات، مقادیر کمی و کیفی پساب تولیدی از معادن می‌تواند از «گزارش بهنگام سازی طرح جامع آب کشور» استخراج شده و نتایج بر اساس جدول (پ ۱۱) تکمیل گردد.

جدول (پ ۱۱): پساب تولیدی صنایع در محدوده مطالعاتی و درصد تخلیه به آب‌های سطحی و زیرزمینی

نام معدن	مصرف آب (لیتر در روز)	حجم پساب تولیدی (لیتر در روز)	درصد تخلیه به آب‌های سطحی و زیرزمینی

۱. استفاده از گزارش‌های قابل استناد و استعلام از وزارت صنایع و معادن

۴-۲- منابع آلاینده غیر نقطه‌ای - کاربری اراضی

در این بخش، به بیان مساحت هر یک از کاربری‌های اراضی موجود و پراکنش آن‌ها در محدوده مطالعاتی به عنوان منابع آلاینده غیرنقطه‌ای پرداخته می‌شود. نقشه کاربری اراضی در محدوده عملیاتی اجرای طرح ارائه شود و مساحت و همچنین توزیع انواع کاربری اراضی در محدوده اثر مستقیم باید در قالب جدول (پ ۱۴)، ارائه گردد.

جدول (پ ۱۴): مساحت کاربری‌های مختلف در محدوده اثر مستقیم

کاربری اراضی	مساحت (ha)	درصد از کل
بدون پوشش		
باغات		
جنگل کم تراکم		
ارضی آبی		
جنگل متراکم		
ارضی دیم		
مراتع خوب و غنی		
مسکونی		
مراتع متوسط تا فقیر		
جمع		

فعالیت‌های کشاورزی، به دلیل استفاده از کودها و سموم کشاورزی، تغییر کاربری‌های مرتع، جنگل و اراضی مسکونی، تاسیسات و راه‌ها به عنوان منابع آلاینده غیرنقطه‌ای می‌توانند سبب افزایش مواد مغذی و برخی مواقع پارامترهای BOD و TSS در منابع آب شوند. پتانسیل بارآلودگی تولیدی به عوامل متعددی مانند میزان و نوع آبیاری، میزان مصرف کود و سموم شیمیایی، میزان فرسایش خاک، نفوذپذیری زمین، وضعیت اقلیم منطقه و غیره وابسته است. جهت تعیین میزان بار آلودگی (نیتروژن و فسفر) ناشی از فعالیت‌های کشاورزی، برای هر یک از کاربری‌های موجود ضرایبی موجود است که با توجه به مساحت اراضی هر یک از کاربری‌ها می‌توان میزان بار مواد مغذی را بدست آورد. طیف کاملی از ضرایب تعیین بار آلودگی کاربری اراضی براساس بارش و نوع خاک در انتهای این پیوست (جدول (پ ۱۸)) ارائه شده که مشاوران باید براساس شرایط منطقه مطالعاتی خود ضرایب و پتانسیل تولید بارآلودگی ناشی از زهاب‌های کشاورزی را برآورد نمایند. در جدول (پ ۱۵)، نمونه‌ای از ضرایب تعیین بار ناشی از منابع آلاینده غیر نقطه‌ای براساس ویژگی‌های اشاره شده در بخش فوق نشان داده شده است.

جدول (پ ۱۵): ضرایب تعیین بار ناشی از منابع آلاینده غیر نقطه‌ای

انواع زهاب‌های کاربری اراضی	اراضی آبی	اراضی دیم	مرتع	جنگل	بایر
(kg/ha.yr)TN	۲۰	۲/۷	۱۳	۱۳	۲/۶
(kg/ha.yr)TN	۳/۵	۱/۰	۱/۴	۱/۴	۰/۲

چنانچه اطلاعات اندازه‌گیری شده^۱ وجود باشد، باید پتانسیل حجم زهاب تولیدی ناشی از مصارف کود و کیفیت آن‌ها در این بخش ارائه شود.

- دامپروری

دامپروری سنتی به عنوان یکی از منابع آلاینده غیرنقطه‌ای باید مورد توجه قرار گیرد. براساس استعلام‌های صورت گرفته از مراکز مرتبط^۲ اطلاعات مهم از جمله تعداد دام در محدوده اثر مستقیم استخراج گردد و با در نظر گرفتن مساحت مراتع در کل شهرستان‌های محدوده مطالعاتی و مساحت مراتع، تعداد دام در این محدوده در قالب جدول (پ ۱۶) ارائه گردد.

در ستون آخر این جدول، تعداد دام معادل (معادل گوسفندی) جهت برآورد بارآلودگی نیتروژن و فسفر برآورد محاسبه شود. همچنین جهت تعیین دام معادل، برای گاو بومی ضریب ۶، گاو دورگه ضریب ۱۱، گاو اصیل ضریب ۱۳ و برای بز و بزغاله ضریب ۰/۸۵ در نظر گرفته شود. به جهت برآورد بارآلودگی نیتروژن و فسفر ضریب تولید نیتروژن برای هر گوسفند معادل ۰/۰۴۵ و فسفر معادل ۰/۰۰۶۶ پوند در روز در نظر گرفته شود^۳.

جدول (پ ۱۶): برآورد تعداد دام معادل در محدوده مطالعاتی

تعداد دام معادل	تعداد گوسفند و بزه (راس)	تعداد گاو و بزغاله (راس)	تعداد گاو اصیل (راس)	تعداد گاو دورگ (راس)	تعداد گاو بومی (راس)	مساحت مراتع (هکتار)	محدوده

۱. استفاده از گزارش‌های قابل استناد و استعلام از وزارت جهاد کشاورزی/سازمان جهاد کشاورزی استان

۲. وزارت جهاد کشاورزی/سازمان جهاد کشاورزی استان مرتبط- سالنامه آماری

3. M.J.Gamroth, calculating the fertilizer value of the manure from livestock operatios:1993

- آلاینده‌های ناشی از سازندها

پتانسیل آلاینده‌گی سازندهای زمین‌شناسی در این بخش باید براساس سازندهای زمین‌شناسی و فعالیت‌های زمین‌تاریخی حوضه مورد مطالعه، شناسایی و بر روی نقشه در محدوده اثر مستقیم نمایش داده شود. سازندهای تشکیل دهنده و سنگ‌شناسی آن‌ها به همراه مهمترین ساختارهای تکتونیکی و نتایج آن در ارزیابی پتانسیل آلاینده‌گی مطابق با جدول (پ ۱۷)، دسته‌بندی و آثار سنگ‌شناسی سازندها بر کیفیت آب تشریح گردد.

جدول (پ ۱۷): پتانسیل بالقوه آلاینده‌های سازندهای مختلف بر اساس سنگ‌شناسی آن‌ها

سنگ‌شناسی سازندها	پتانسیل آلاینده‌گی
مارن تبخیری سیلتی، آهک سیلتی، ماسه سنگ مارنی - آهکی، مارن و آهک به همراه تبخیری‌ها و اندریت و ژپیس	پتانسیل تولید آب شور و قلیا
(مارن‌ها و آهک‌های مارنی) - مارن - آهک، شیل مارن غیر تبخیری، آهک آرزلیکی، مارن تبخیری سیلتی با میان لایه‌های آهک سیلتی و ماسه سنگ شیل با میان لایه آهک، ماسه سنگ و ژپیس	رسوب دانه ریز
رادیولاریت‌ها، سنگ‌های آذرین بازی، دیوریت و گابرو، بازالت‌های ائوسن، گرانیت و گرانودیوریت، هورنفلس، گنیس، ریولت‌ها، سنگ‌های دگرگون شده، آندالوزیت	ایجاد عناصر سنگین و کمیاب در آب
<p>فرایندهایی نظیر دگرسانی و دگرگونی به خصوص دگرگونی همبری تأثیر مضاعفی در آزاد کردن عناصر سنگین و کمیاب از سنگ‌های میزبان خود را دارند.</p> <p>نقش گسل‌ها و سیستم‌های درز و شکاف در زهکشی آب‌های سطحی و زیرزمینی باید مدنظر قرار گیرد (سطح درگیر بین سیال و سنگ) (۱۰).</p> <p>لایه بندی سنگها (نازک لایه - متوسط - توده‌ای) در میزان تاثیر سنگ‌شناسی سازند در آلودگی آب نقش بسزایی دارد (با افزایش سطح تماس سیال و سنگ میزبان).</p> <p>معدن کاری و ایجاد ترانشه‌های وسیع در افزایش تولید آلایندها از منابع سازندی موثر است.</p> <p>عناصر رادیو اکتیو و تاثیر تجمعی آن‌ها حاصل از سازندها باید در بازه‌های زمانی مطالعه گردد، زیرا پتانسیل آلاینده‌گی آن‌ها با توجه به زمان تغییر می‌نماید (برای مثال حوضه ارس).</p>	

* منبع: نقشه‌های پتانسیل معدنی کشور، سازمان زمین‌شناسی و اکتشافات معدنی

جدول (پ ۱۸): نحوه محاسبه ضرایب کاربری اراضی برای برآورد آلودگی

محدوده بارش منطقه مطالعاتی (cm/y)	ضرایب راهبردی (TN) و (TP) برحسب (kg/ha/yr)						کاربری اراضی
	میانگین						
	TN	TP	TN	TP	TN	TP	
۷۷-۲۱۵	۱۱	۲۶	۱/۳۸-۶/۲۶	۰/۰۱۹-۰/۸۳۰	۲/۸۶	۰/۲۳۶	اراضی جنگلی
۵۷-۱۴۳	۲۶	۲۶	۲/۱-۷۹/۶	۰/۲۶-۱۸/۶	۱۶/۰۹	۴/۴۶	محصولات راسته‌ای
۵۷-۱۰۷	۱۰	۱۳	۰/۹۷-۷/۸۲	۰/۱۰-۲/۹۰	۵/۱۹	۱/۰۸	محصولات غیرراسته‌ای
۵۸-۱۱۴	۱۳	۱۴	۱/۴۸-۳۰/۸۵	۰/۱۴-۴/۹۰	۸/۶۵	۱/۵۰	اراضی مرتع و چراگاه
۴۹-۷۸	۷	۱۳	۹۷۹/۹ و ۶۸۰/۵-۷	۲۱/۲۸-۷۹۵/۲۰	۳۱۱۰/۷	۳۰۰/۷	دامپروری/انبار کود دامی
۶۷-۱۰۱	۲۱	۲۰	۲/۸۲-۴۱/۵۰	۰/۰۸-۳/۲۵	۱۶/۵۳	۱/۱۳۴	کشاورزی ترکیبی
۶۹-۲۴۹	۱۹	۲۳	۱/۴۸-۳۸/۴۷	۰/۱۹-۶/۲۳	۹/۹۷	۱/۹۱	اراضی مسکونی

فرضیات	نوع خاک	
محدوده تغییرات ضرایب راهبردی اراضی جنگل کوچک است و متاثر از عوامل: ۱. انواع گونه‌ها، ۲. نوع خاک، بستر سنگی و مواد مادر منطقه، ۳. عمر پوشش گیاهی، ۴. اقلیم، ۵. عوامل تخریب‌کننده (جنگل‌زدایی، آتش‌سوزی). در میان این عوامل نوع اقلیم و باروری زمین تاثیرگذارترین عوامل بر بزرگی این ضرایب است.	Medium&fine silicate sand overlying, sandy loam, sandy soils overlying sedimentary formation, loam, silt- loam, clay- loam, clay & sands- organic peats, clay and sands, clay	
تغییرات ضرایب راهبردی اراضی کشاورزی متاثر از عوامل: ۱. نوع خاک، ۲. نوع و میزان کود مصرفی، ۳. شیوه کشت و زرع، ۴. نوع محصولات (راسته‌ای و غیرراسته‌ای) است.	Silt loam, loam, deep loess-fine- silty mixed mesics, sandy loam, sandy clay loam, fine sandy sandy clay loam, silt loam, loam	
تغییرات ضرایب راهبردی اراضی مرتع و چراگاه‌ها به شدت به نوع مدیریت دام بستگی ندارد و ضرورتاً به حجم پساب تولید شده از دیگر عوامل تاثیرگذار: ۱. نوع چرا، ۲. باروری زمین و ۳. تراکم دام در منطقه است.	sandy clay loam, silt loam, well drained, sandy loam	
تغییرات ضرایب راهبردی دامپروری‌ها و انبارهای کود دامی متاثر از عوامل: ۱. درصد نفوذپذیری زمین، ۲. تعداد دام و ۳. مسقف بودن واحد دامپروری است.	concrete-grassed, detention pond, concrete-roof runoff, concrete, silty clay loam overlying sand, paved & unpaved, crushed limestone	
-	silt loam, clay- silty clay loam- silty clay, clay loam, sand, lacustrine clay over till plain over limestone, deep level deltaic sand, level clay till plain over shale, silty clay ground moraine, calcareous loaming till, drumlinized loam till, wind blown sand and silt on scoping sandy calcareous till, lacustrine ane reworked cley over dolomite, stratified clay over shale and limestone, shallow moraine sand over clay till plain over limestone, reworked lacustrine clay over clay till	
تغییرات ضرایب راهبردی اراضی مسکونی به شدت به نوع فعالیت شهری (مسکونی، صنعتی) بستگی داشته و همچنین متاثر از عوامل: ۱. تراکم سکونتگاه‌ها، ۲. پوشش گیاهی و چمنزاری، ۳. کاربری کود و ۴. تراکم حیوانات خانگی است.	%impervious surface, silt and clay loams, clay loam overlying dolomite bedrock, sandy loam, sandy clay loam, carbonatic bedrock with shale- impervious surface, solubale dolomitic carbonate rock, sedimentary sandstones and shales, quartz sand, well drained loamy soils, quartz sand with some clay content	

(1-Reckhow et al. (1980): «Modeling Phosphorus Loading and Lake Response under Uncertainty: A Manual and Compilation of Export Coefficients.» (U.S. EPA



پیوست ششم

نحوه انجام

عملیات نمونه برداری

از محیط‌های مختلف

در صورت نبود اطلاعات کافی باید از طریق انجام عملیات نمونه برداری و آنالیزهای آزمایشگاهی در محیط‌های مورد نیاز تدقیق شوند. بدین منظور الزامات انجام این فرایند به شرح ذیل است: قبل از مطرح مباحث مربوط به نمونه برداری و پایش‌های الزامی محیط زیست ضرورت دارد کلیه منابع آبی تا شعاع تاثیر طرح قبل از هر گونه عملیات ساخت و ساز یا بهره برداری مورد پایش قرار گیرد. کلیه منابع آبی سطحی (رودخانه‌های فصلی و دائمی) و زیرزمینی (چشمه‌ها، چاه‌های اطراف) میزان سطح آب‌های زیرزمینی، منابع آب شرب جوامع محلی نمونه برداری‌های مربوط به خاک در جهت‌های مختلف باد و... صورت پذیرد.

- نحوه تدوین برنامه نمونه برداری

در تدوین برنامه نمونه برداری باید مراحل ذیل انجام گردد.

- شرح کلیات منابع آلاینده / پارامترهای تاثیرگذار

این بخش عمدتاً با هدف تعیین پارامترهای مورد نیاز جهت انجام عملیات نمونه برداری در محیط‌های مختلف انجام می‌گیرد. در مطالعات وضع موجود هر گزارش ارزیابی آثار و پیامدهای زیست محیطی، پارامترهای که باید نمونه برداری و اندازه گیری شوند را می‌توان به سه گروه اصلی ذیل تقسیم نمود:

الف- پارامترهای آلودگی ناشی از وجود احتمالی منابع آلاینده مختلف در شرایط فعلی: بخشی از پارامترهایی که باید به صورت میدانی و آزمایشگاهی اندازه گیری شوند، به دلیل وجود منابع آلاینده در محدوده تاثیرپذیر از اجرای طرح است. به عنوان مثال، وجود یک کارخانه صنعتی در محدوده تحت تاثیر مستقیم طرح با توجه به نوع فرایند صنعتی عامل تعیین کننده اندازه گیری گروهی از پارامترهای آلاینده است. بدیهی است این گروه از پارامترها وابسته به موقعیت قرارگیری محل طرح و ارتباط آن با سایر منابع آلاینده در محدوده مستقیم طرح است.

ب- پارامترهای آلودگی ناشی از اجرای طرح: اندازه گیری این پارامترها عمدتاً به منظور تعیین حساسیت محیط به ایجاد آلودگی بیشتر و همچنین ثبت وضعیت پایه محیط به لحاظ امکان ردیابی آثار و پیامدها در زمان اجرای طرح است. در جدول (پ ۱۹): فهرست پارامترهای مورد اندازه گیری ارائه شده است.

ج- پارامترهای تاثیرگذار در فرایند پیش بینی آثار و پیامدهای: این گروه از پارامترها که الزاماً از جنس آلودگی نیستند، عمدتاً با هدف تسهیل در فرایند مدلسازی‌های تحلیلی و یا عددی اندازه گیری می‌شوند.

جدول (پ ۱۹): فهرست پارامترهای قابل اندازه‌گیری در آب

گروه اصلی*	پارامتر
پارامترهای فیزیکی	کل جامدات محلول، درجه حرارت، pH، هدایت الکتریکی، کدورت، کل جامدات معلق و...
پارامترهای شیمیایی	سدیم، منیزیم، کلسیم، پتاسیم، کربنات، بی کربنات، کلراید، سولفات، نیترات، نیتریت، آمونیوم، فسفات، نیترژن کل، فسفر کل
پارامترهای میکروبی	کلیفرم‌های گوارشی، کل کلیفرم‌ها
ترکیبات آلی	اکسیژن خواهی شیمیایی، کل کربن آلی، آلکان‌ها، ترکیبات آروماتیک و...
فلزات سنگین	آرسنیک، سرب، کروم، کادمیوم، نیکل، باریم، وانادیوم، جیوه و...

* گروه‌های اصلی و پارامترهای مربوط به هر گروه قطعی نبوده و بسته به شرایط منطقه می‌تواند تغییر کند.

– شرح پیشینه مطالعات نمونه‌برداری در محدوده مطالعه و در موضوع تخصصی

پس از تعیین پارامترهای مورد نیاز باید کلیه مطالعاتی که در خصوص اندازه‌گیری‌های قبلی در محدوده مورد نظر انجام شده، بررسی و پس از صحت‌سنجی اولیه، اعتبار داده‌ها به لحاظ صحت مقادیر و همچنین زمان انجام عملیات مشخص گردد. در این فرایند، از اطلاعات ایستگاه‌های هیدرومتری و نمونه‌برداری‌های انجام شده قبلی استفاده حداکثری ضروری است.

– تحلیل خلاء اطلاعاتی و توجیه نمونه‌برداری

با انجام دو مرحله قبل، عملاً در این مرحله ضرورت اندازه‌گیری پارامترهای مورد نیاز تبیین شده و در پایان این قسمت فهرست پارامترهایی که باید اندازه‌گیری شود، نهایی می‌گردد.

– ارائه ایستگاه‌های مورد نیاز (تعداد و موقعیت)

تعداد ایستگاه‌های مورد نیاز بر اساس انجام مطالعات وضع موجود تعیین می‌شود. در تعیین تعداد ضمن اجتناب از تولید اطلاعات زیاد و افزایش هزینه‌های نمونه‌برداری و تطویل زمان مطالعات، باید هدف از انجام مطالعات نیز تامین شود. همچنین موقعیت نقاط بر اساس شناسایی تفاوت‌های احتمالی و معنادار در محیط تعیین می‌شود. حداقل تعداد و روش‌شناسی کلی تعیین موقعیت محل نقاط نمونه‌برداری با توجه به شرایط و ویژگی‌های منطقه طرح و استانداردهای معتبر تعیین می‌شود.

– ارائه تواتر نمونه‌برداری

به صورت کلی با توجه به محدودیت زمان انجام مطالعات ارزیابی آثار و پیامدها، تواتر انجام عملیات نمونه‌برداری در شرایط عادی یک‌بار است. البته این تواتر بسته به شرایط محیط و در صورت تغییرات قابل توجه در طول زمان می‌تواند افزایش یابد.

– ارائه کلیاتی از روش و دقت مورد نیاز

در ارائه برنامه نمونه‌برداری مشاور باید روش مورد نظر را به صورت کد استاندارد مشخص نموده و همچنین سطح دقت سنجش پارامترهای مختلف را به صورت واحد (مثلاً ppm، ppb و...) مشخص نماید. لازم به ذکر است

دستورالعمل انجام عملیات نمونه‌برداری باید توسط پیمانکار نمونه‌بردار ارائه شده و به تایید مشاور برسد.

- ارائه زمان بندی نمونه‌برداری

آخرین بخش از برنامه نمونه‌برداری، زمان بندی انجام عملیات است که در تعیین آن علاوه بر مسائل خاص محیطی (نظیر دوره خشکسالی/ترسالی و...) و شرایط غیرعادی (نظیر سیلاب و...) باید سایر مسائل اداری نظیر زمان بندی مطالعات ارزیابی آثار و پیامدها، در نظر گرفتن مدت زمان لازم جهت انتخاب پیمانکار و انجام هماهنگی‌های اولیه و طول مدت انجام آزمایش‌ها مدنظر قرار گیرد.

- نحوه انتخاب پیمانکار نمونه‌برداری

در هر زمینه نمونه‌برداری، پیمانکار انجام خدمات نمونه‌برداری باید از بین آزمایشگاه‌های معتمد سازمان حفاظت محیط‌زیست که در نمونه‌برداری و آزمایش پارامترها صلاحیت دارند (آخرین نسخه فهرست صلاحیت‌ها از سازمان حفاظت محیط‌زیست اخذ می‌شود) انتخاب شوند. علاوه بر این موضوع، مواردی نظیر گواهی کالیبراسیون دستگاه‌های اندازه‌گیری، مشخصات تیم نمونه‌برداری و آنالیزهای آزمایشگاهی و سابقه انجام کارهای مشابه از دیگر عواملی است که در انتخاب پیمانکار اصلح باید مدنظر قرار گیرد.

- نحوه نظارت بر انجام عملیات نمونه‌برداری

پس از انتخاب پیمانکار، باید قبل از انجام عملیات نمونه‌برداری، پیمانکار، دستورالعمل QA/QC جهت انجام نمونه‌برداری میدانی و آنالیزهای آزمایشگاهی را ارائه نماید. این برنامه باید بر اساس استانداردهای معتبر نظیر Standard Method, EPA و... بوده و پس از تایید توسط دستگاه نظارت مبنای انجام عملیات قرار گیرد. کلیه مراحل نظارت بر نمونه‌برداری براساس گزارش QA/QC انجام می‌شود.

همچنین پس از ارائه نتایج نمونه‌برداری، صحت‌سنجی نتایج باید توسط مشاور (دستگاه نظارت) انجام شده و در صورت صحت داده‌ها مراحل تحلیل و آنالیز داده‌ها شروع می‌شود.

- نحوه آنالیز و تحلیل نتایج نمونه‌برداری

آنالیز نتایج نمونه‌برداری و تحلیل آن بر اساس نوع پارامتر متفاوت است. به‌طور کلی به منظور تحلیل نتایج نمونه‌برداری کیفیت آب می‌توان از منابع ذیل جهت تحلیل نتایج استفاده کرد:

- مقایسه کیفیت آب با استاندارد شیمیایی آب آشامیدنی (نشریه ۱۰۵۳)
- مقایسه کیفیت آب با استاندارد باکتریولوژیکی آب (نشریه ۱۰۱۱)
- مقایسه کیفیت آب با استاندارد تعیین شده برای مصارف شرب (نمودار شولر)
- مقایسه کیفیت آب با استاندارد تعیین شده برای مصارف کشاورزی (نمودار ویلکوکس)
- مقایسه کیفیت آب با استاندارد برای مصارف صنایع (نشریه ۴۶۲)

- نحوه ارائه نتایج در گزارش ارزیابی آثار و پیامدهای زیست‌محیطی

در متن گزارش ارزیابی صرفاً تجزیه و تحلیل نتایج آنالیز شده و بر حسب مورد به‌صورت نمودار و جدول ارائه می‌شود. ضروری است نتایج خام نمونه‌برداری که حاوی تصاویر کلیه صفحات گزارش مهر و امضا شده آزمایشگاه(های) معتمد محیط‌زیست است در پیوست گزارش ارزیابی آثار و پیامدهای محیط‌زیست ارائه گردد.

